

CATÁLOGO 2026

KELE[®]
KITCHEN
SOLUTIONS



KELE YOU CAN TRUST

kelehome.com

LA EVOLUCIÓN DE TU COCINA

En **KELE**, somos más que una marca; somos una familia respaldada por Interdemex, empresa con más de dos décadas de sólida presencia en el mundo del equipamiento de cocinas. Desde nuestros inicios, nuestra misión ha sido revolucionar la cocina, integrando elementos de innovación, calidad y funcionalidad en cada uno de nuestros productos.

Ahora divididas en tres familias:

KELE ACCESSORIES

KELE FAUCETS

KELE MASTER SINKS

EL MUNDO
ESTÁ
CAMBIANDO
CON





CONTENIDO

ACCESSORIES

6	GUÍA RÁPIDA
8	WIRE
16	PRIME LUX
20	CAJONES
22	GRAY GLASS

FAUCETS

34	GUÍA RÁPIDA
36	ACABADOS
38	INOX 304
60	FAUCETS
62	BASICS

MASTER SINKS

68	GUÍA RÁPIDA
70	KELE GO
78	EMPOTRAR
86	SUBMONTAR
102	CUADRA
120	CERAMIC
124	QUOLORZ
138	ACCESORIOS

PREGUNTAS FRECUENTES

142	MASTER SINKS
154	FAUCETS
158	ACCESSORIES

F A M I L I A **KELE**
ACCESSORIES

Innovadora generación de organizadores que brinda al usuario soluciones de almacenamiento y orden, básicos para el estilo de vida moderno, ingenioso, práctico y armónico.

En cada accesorio destaca el diseño y la funcionalidad: favoreciendo el óptimo aprovechamiento del espacio, y proporcionando ergonomía para trabajar con comodidad.

Su practicidad se descubre desde el momento de la instalación, ya que los extraíbles cuentan con correderas incluidas; por lo que sólo faltaría agregar el frente del gabinete.

KELE Accessories redefine el concepto de funcionalidad en la cocina, aprovechando al máximo el espacio gracias a sus 7 líneas de organizadores.

ACCESSORIES

CARACTERÍSTICAS



CORREDERAS

Correderas sometidas a las más exhaustivas pruebas para garantizar 50,000 ciclos de uso doméstico.



ACABADOS

Acabado cromado ecoamigable, que cumple con los estándares ambientales europeos.

SIMBOLOGÍA



CIERRE SUAVE
Con mecanismo de cierre suave.



PANELABLE
Mecanismo de apertura sujeto a la puerta del gabinete.



Gray Glass
Acabado Gray Glass

LÍNEAS



WIRE

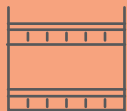


PRIME LUX



GRAY GLASS

CATEGORÍAS



BOTELLEROS



CANASTILLAS



ALACENAS



ESQUINEROS



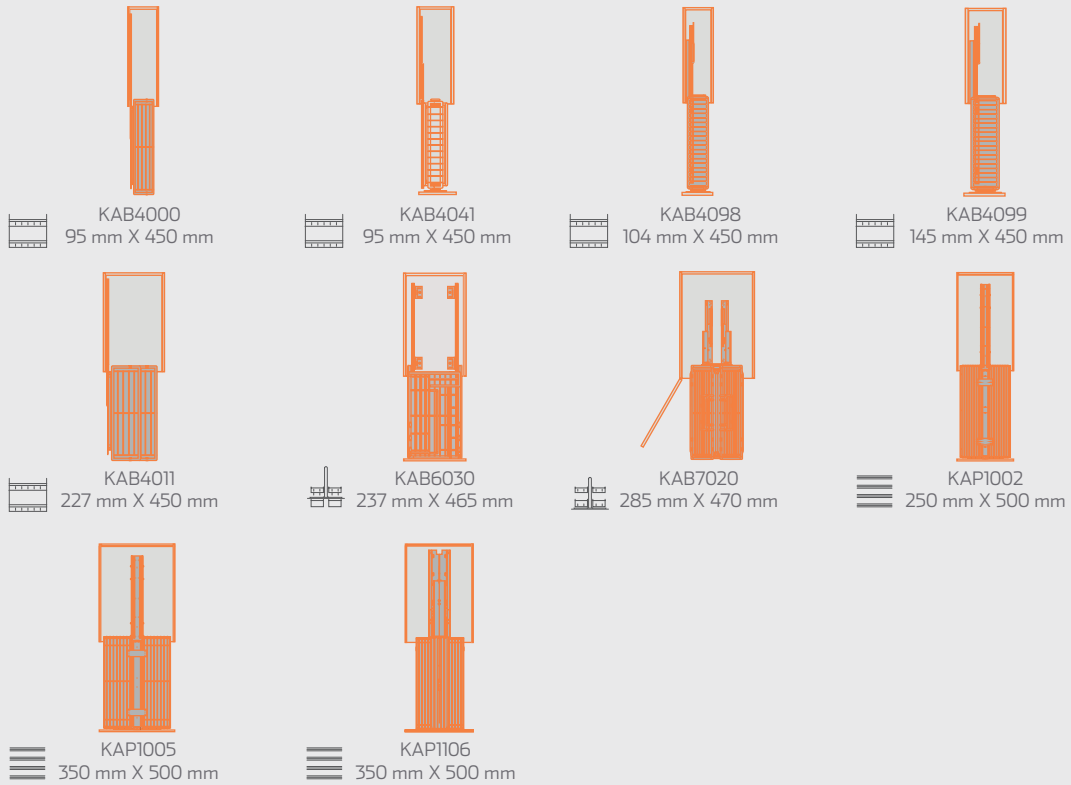
CAJONES



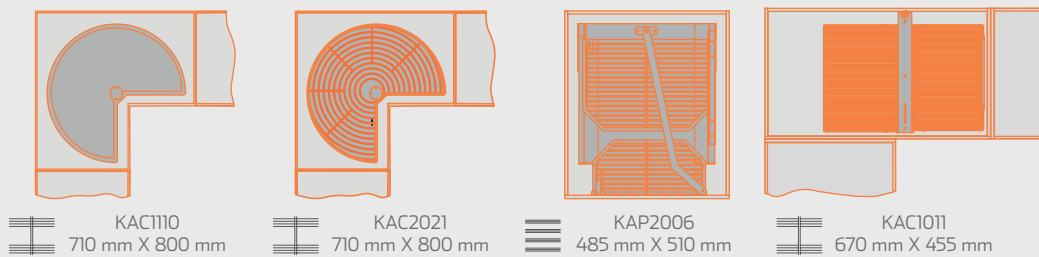
CESTOS



GABINETE DE 150 A 400 MM.



GABINETE DE 400 A 800 MM.



GABINETE MAYOR A 800 MM.

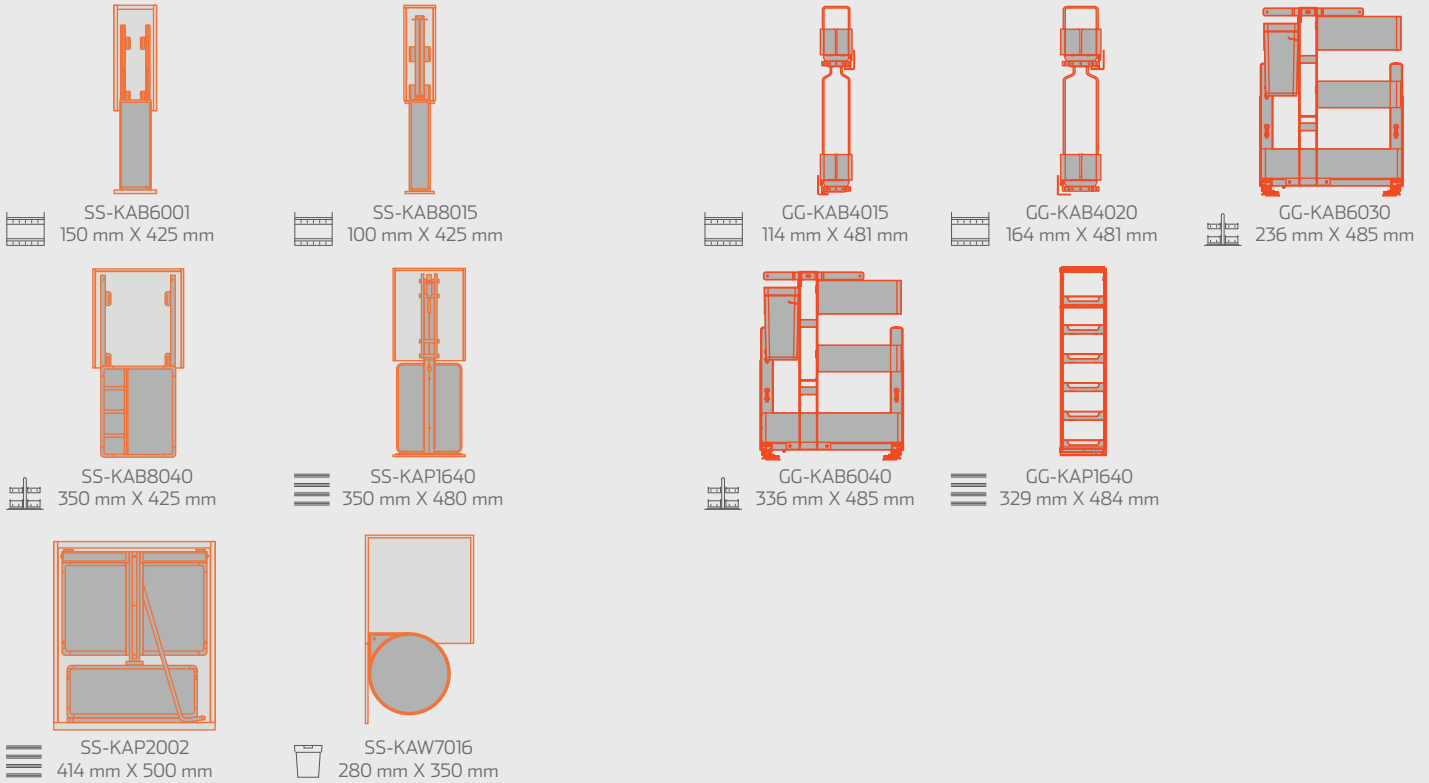
Las medidas presentadas hacen referencia a el Ancho X Largo de los accesorios KELE.



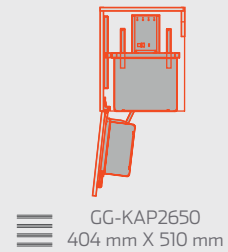
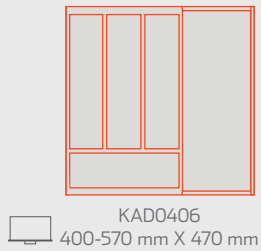
PRIME LUX
Página 16-21



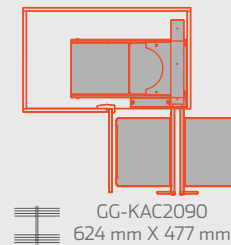
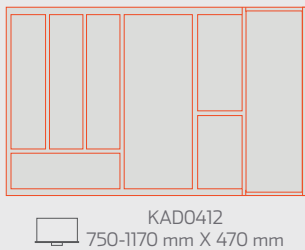
GRAY GLASS
Página 22-31



ACCESSORIES



ACCESSORIES



Simbología y Categoría de Accessories



BOTELLEROS



CANASTILLAS



ALACENAS



ESQUINEROS



CAJONES



CESTOS



WIRE

BOTTLEFRONS



KAB4000

ACCESSORIES



WIRE



Diseño ligero y resistente, ideal para quienes buscan soluciones funcionales y ventiladas. Su estructura abierta permite una óptima visibilidad y fácil acceso, adaptándose con elegancia a cualquier espacio.

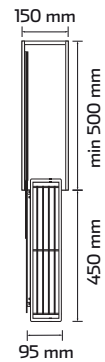
ACCESSORIES
BOTELLEROS



KAB4000

CESTA DOBLE.

- Medidas 95 x 450 x 420 mm.
- Gabinete 150 mm.
- Material Corredera de Acero/
Canastilla de Hierro.
- Acabado Cromo.
- Capacidad 6 kg.

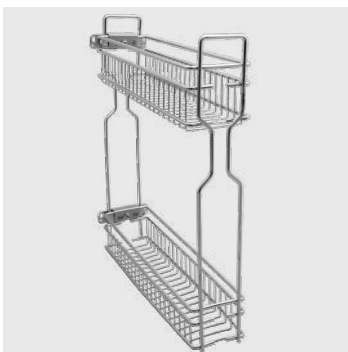
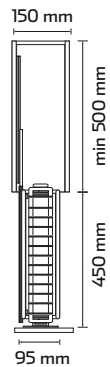


KAB4041

CESTA DOBLE.

- Medidas 95 x 450 x 420 mm.
- Gabinete 150 mm.
- Material Corredera de Acero/
Canastilla de Hierro.
- Acabado Cromo.
- Capacidad 6 kg.

PA



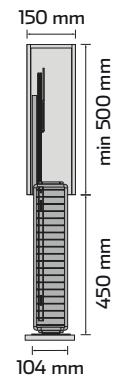
KAB4098

BOTELLERO DE 2 NIVELES.

- Medidas 104 x 450 x 500 mm.
- Gabinete 200 mm.
- Material Corredera de Acero/
Canastilla de Hierro.
- Acabado Cromo.
- Capacidad 15 kg.

CS

PA

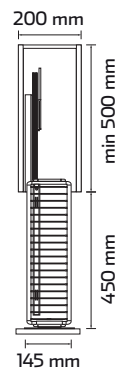




KAB4099 Últimas piezas
 BOTELLERO DE 2 NIVELES.

Medidas 145 x 450 x 500 mm.
 Gabinete 200 mm.
 Material Corredera de Acero/
 Canastilla de Hierro.
 Acabado Cromo.
 Capacidad 15 kg.

CS PA

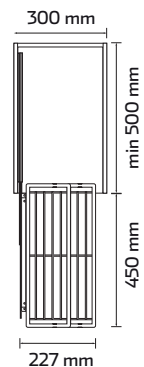


* Disponible en derecho o izquierdo.



KAB4011
 CESTA EXTRAÍBLE.

Medidas 227 x 450 x 420 mm.
 Gabinete 300 mm.
 Material Corredera de Acero/
 Canastilla de Hierro.
 Acabado Cromo.
 Capacidad 8 kg.



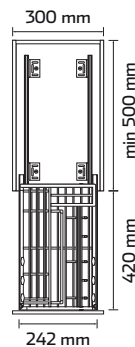
ACCESSORIES
CANASTILLAS



KAB6030
 CANASTILLA MÚLTIPLE CON
 PORTACUCHILLOS, BOTELLERO
 Y CHAROLA DE PVC.

Medidas 242 x 420 x 450 mm.
 Gabinete 300 mm.
 Material Corredera y marco de Acero/
 Canastilla de Hierro.
 Acabado Marco pintura automotiva/
 Canastilla Cromo.
 Capacidad 30 kg.

CS PA



CANASTILLAS



WIRE



KAB6030

ESQUINEROS



WIRE



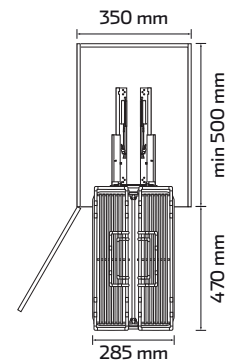
KAC2021



KAB7020

CANASTILLA BAJO TARJA PARA LIMPIADORES.

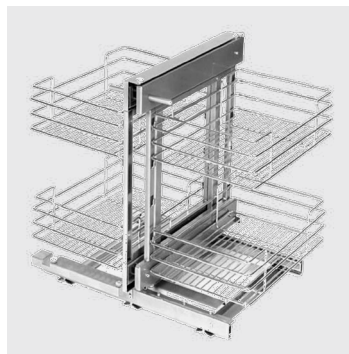
- Medidas 285 x 470 x 416 mm.
- Gabinete 350 mm.
- Material Corredera y marco de Acero/
Canastilla de Hierro.
- Acabado Cromo.
- Capacidad 20 kg.



CS

ACCESSORIES

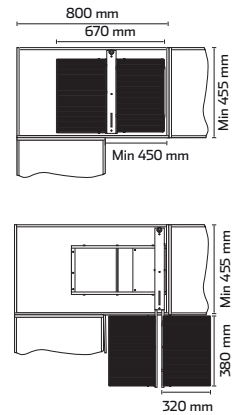
ESQUINEROS



KAC1011

ORGANIZADOR ESQUINA MÁGICA DE CAJONES EXTRAÍBLES.

- Medidas 670 x 455 x 595 mm.
- Gabinete 800 mm.
- Material Corredera y marco de Acero/
Canastilla de Hierro.
- Acabado Marco pintura automotiva/
Canastilla Cromo.
- Capacidad 5 kg Cesta Ch/ 6 kg Cesta Gde.



* Reversible (abre Derecha/Izquierda).

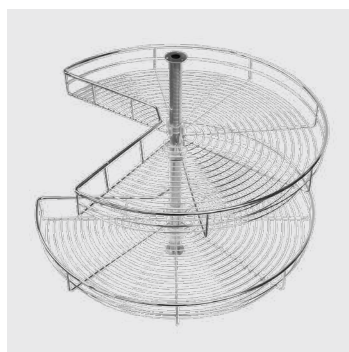
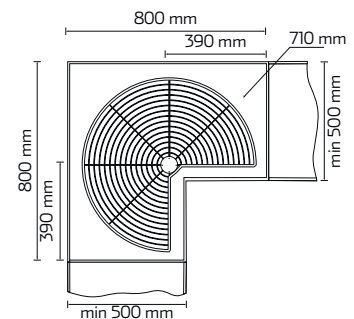


KAC1110

Últimas piezas

ORGANIZADOR ESQUINA MÁGICA CON CANASTILLA GIRATORIA 270°.

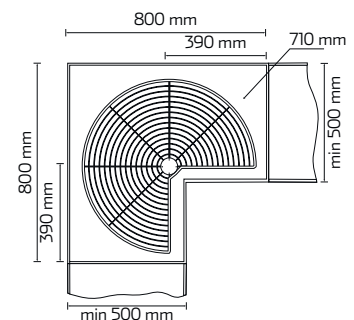
- Medidas 710 x 800 x 600 mm.
- Gabinete 800 mm.
- Material Hierro/Base sólida.
- Acabado Cromo.
- Capacidad 18 kg por canastilla.



KAC2021

ORGANIZADOR ESQUINA MÁGICA CON CANASTILLA GIRATORIA 270°.

- Medidas 710 x 800 x (600-900) mm.
- Gabinete 800 mm.
- Material Hierro.
- Acabado Cromo.
- Capacidad 18 kg por canastilla.



ACCESSORIES
ALACENAS

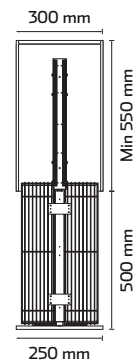
KAP1002

ALACENA DESLIZABLE DE CANASTILLA CON 5 NIVELES.



- Medidas 250 x 500 x (1659-2059) mm.
- Gabinete 300 mm.
- Material Corredora y marco de Acero/
Canastilla de Hierro.
- Acabado Marco pintura automotiva/
Canastilla Cromo.
- Capacidad 10 kg por canastilla.

PA



KAP1005

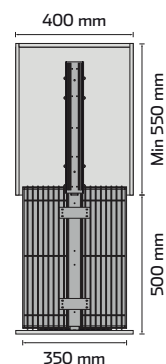
Últimas piezas

ALACENA DESLIZABLE DE CANASTILLA CON 5 NIVELES.



- Medidas 350 x 500 x (1659-2059) mm.
- Gabinete 400 mm.
- Material Corredora y marco de Acero/
Canastilla de Hierro.
- Acabado Marco pintura automotiva/
Canastilla Cromo.
- Capacidad 10 kg por canastilla.

PA



KAP1106

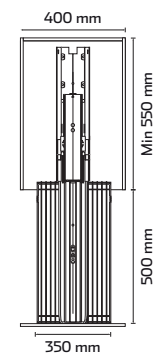
Últimas piezas

ALACENA ALTA DESLIZABLE DE CANASTILLA METÁLICA CON 6 NIVELES.



- Medidas 350 x 500 x (1959-2359) mm.
- Gabinete 400 mm.
- Material Corredora y marco de Acero/
Canastilla de Hierro.
- Acabado Marco pintura automotiva/
Canastilla Cromo.
- Capacidad 10 kg por canastilla.

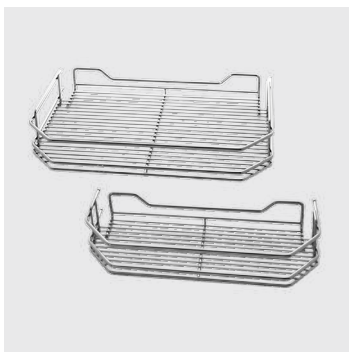
PA



KAP2006

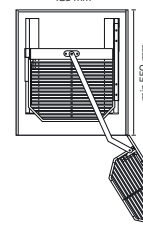
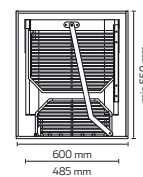
Últimas piezas

ALACENA TANDEM DE CANASTILLA METÁLICA CON 6 NIVELES.



- Medidas 485 x 510 x (1959-2359) mm.
- Gabinete 600 mm.
- Material Corredora y marco de Acero/
Canastilla de Hierro.
- Acabado Marco pintura automotiva/
Canastilla Cromo.
- Capacidad 3 kg Cesta Ch/ 5 kg Cesta Gde.

PA



* Abre Derecha/ Izquierda.

ALLACENAS



WIRE



KAP1106

BOTTELLEROS



ACCESSORIES



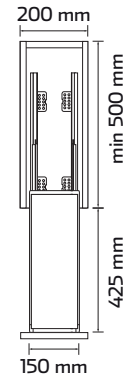
Organización robusta y minimalista. Esta línea combina durabilidad y diseño limpio para brindar soluciones prácticas que se integran con estilo a cocinas modernas y bien estructuradas.

ACCESSORIES
BOTELLEROS



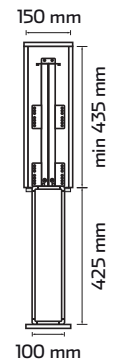
PRIME LUX
SS-KAB6001
BOTELLERO DE 2 NIVELES.

- Medidas 150 x 425 x 480 mm.
- Gabinete 200 mm.
- Material Acero Inoxidable.
- Acabado Pulido.
- Capacidad 8 kg.



PRIME LUX
SS-KAB8015
BOTELLERO DE 2 NIVELES.

- Medidas 100 x 425 x 480 mm.
- Gabinete 150 mm.
- Material Acero Inoxidable.
- Acabado Pulido.
- Capacidad 6 kg.

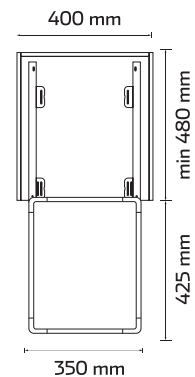


ACCESSORIES
CANASTILLAS



PRIME LUX
SS-KAB8040
CANASTILLA MÚLTIPLE DE 2 NIVELES.

- Medidas 350 x 425 x 480 mm.
- Gabinete 400 mm.
- Material Acero Inoxidable.
- Acabado Pulido.
- Capacidad 10 kg.



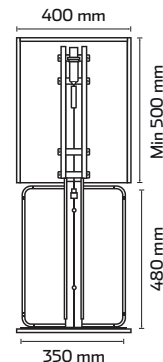
ACCESSORIES
ALACENAS



PRIME LUX
SS-KAP1640

ALACENA DESLIZABLE DE CANASTILLA CON 6 NIVELES.

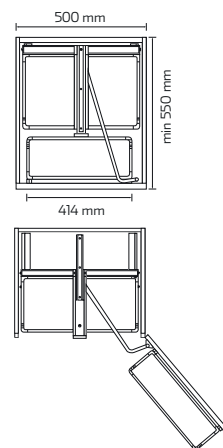
- Medidas 350 x 480 x (1850-2150) mm.
- Gabinete 400 mm.
- Material Acero Inoxidable 201.
- Acabado Marco pintura automotiva/
Canastilla pulido.
- Capacidad 4 kg por canastilla.



PRIME LUX
SS-KAP2002

ALACENA TANDEM DE CANASTILLA METÁLICA CON 6 NIVELES.

- Medidas 414 x 500 x (1850-2150) mm.
- Gabinete 450/500 mm.
- Material Acero Inoxidable 201.
- Acabado Marco pintura automotiva/
Canastilla pulido.
- Capacidad 3 kg Cesta Ch/ 5 kg Cesta Gde.



* Abre Derecha/ Izquierda.

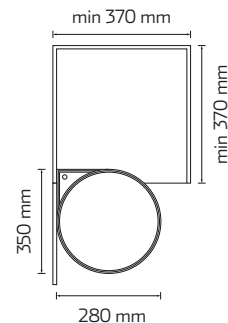
ACCESSORIES
CESTOS



PRIME LUX
SS-KAW7016

CONTENEDOR DE DESPERDICIOS CON CIERRE AUTOMÁTICO

- Medidas 280 x 350 x 335 mm.
- Gabinete Min. 370 mm.
- Material Acero Inoxidable.
- Acabado Acero Inoxidable.
- Capacidad 14 Lt.



 PRIME LUX

ESQUINEROS

SS-KAP2002



ACCESSORIES
CAJONES



Cajones y correderas que permiten tener centralizados los utensilios necesarios al momento de cocinar o comer. Disponen de distintos tipos de divisores modulares para utilizar dentro de ellos; útiles para segmentar, identificar, y tener todo a disposición rápidamente.



KAD0406

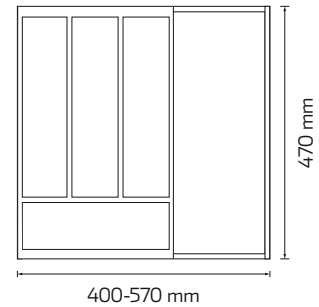
ORGANIZADOR DE CUBIERTOS
PARA CAJÓN.

Medidas 400~570 x 470 x 70 mm.

Gabinete 400 a 600 mm.

Material MDF.

Acabado Negro.



KAD0412

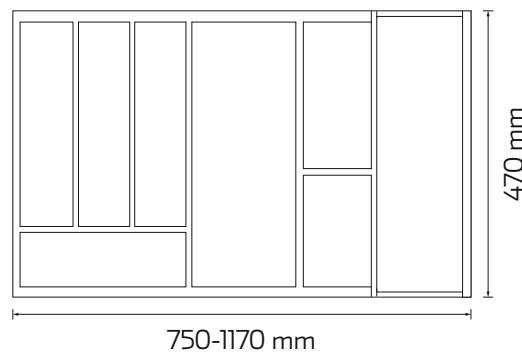
ORGANIZADOR DE CUBIERTOS
PARA CAJÓN.

Medidas 750~1170 x 470 x 70mm.

Gabinete 750 a 1200 mm.

Material MDF.

Acabado Negro.



KAD0412

CAJONES



NEW
ACCESSORIES



GRAY GLASS

La sofisticación del acero con acabado negro se fusiona con la elegancia etérea del Gray Glass, dando vida a una línea premium que redefine el diseño contemporáneo. Su estética translúcida aporta profundidad visual y un toque de misterio, mientras que sus formas precisas y materiales de alta gama evocan modernidad, lujo y distinción.

Pensada para quienes entienden el espacio como una expresión de identidad, esta colección transforma cocinas en escenarios de carácter único, donde el diseño de alto nivel se encuentra con una funcionalidad impecable.

BOTELLERO
GG-KAB4015

BOTELLERO
GG-KAB4020

CANASTILLA
GG-KAB6030

CANASTILLA
GG-KAB6040

ESQUINERO
GG-KAC2090

NUEVA
LÍNEA

ESQUINERO
GG-KAC2080

ALACENA
GG-KAP1640

ALACENA
GG-KAP2650



GRAY GLASS



GRAY GLASS

BOTTLELERS



GG-KAB4015

ACCESSORIES

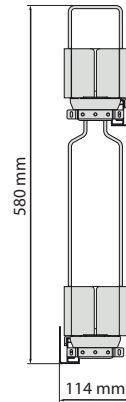

 ACCESSORIES
BOTELLEROS


GREY GLASS

GG-KAB4015

BOTELLERO DE 2 NIVELES.

- Medidas 114 x 481 x 580 mm.
 Gabinete 150 mm.
 Material Corredera de Acero/Canastilla
 de Acero Inoxidable 201.
 Acabado Gray Glass.
 Capacidad 15 kg.

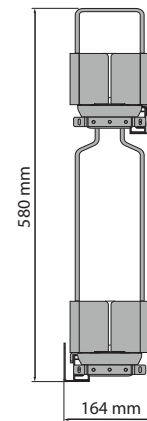


GREY GLASS

GG-KAB4020

BOTELLERO DE NIVELES.

- Medidas 164 x 481 x 580 mm.
 Gabinete 200 mm.
 Material Corredera de Acero/Canastilla
 de Acero Inoxidable 201.
 Acabado Grey Glass.
 Capacidad 15 kg.



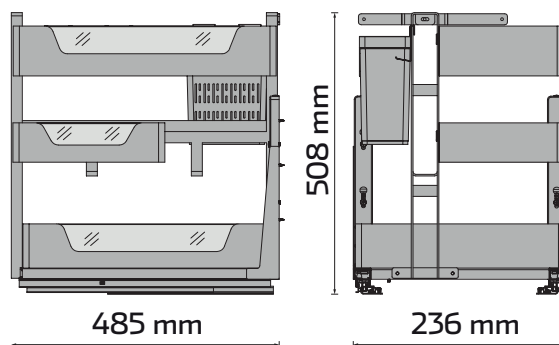
ACCESSORIES
CANASTILLAS



GREY GLASS
GG-KAB6030

CANASTILLA MÚLTIPLE CON PORTACUCHILLOS, BOTELLERO Y CHAROLA DE PVC.

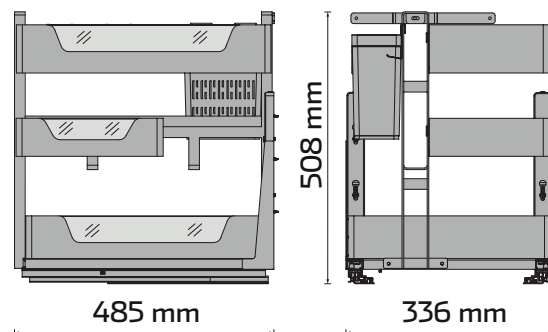
- Medidas 236 x 485 x 508 mm.
- Gabinete 300 mm.
- Material Acero Inoxidable 201.
- Acabado Grey Glass
- Capacidad 30 kg.



GREY GLASS
GG-KAB6040

CANASTILLA MÚLTIPLE CON PORTACUCHILLOS, BOTELLERO Y CHAROLA DE PVC.

- Medidas 336 x 485 x 508 mm.
- Gabinete 400 mm.
- Material Acero Inoxidable 201.
- Acabado Grey Glass
- Capacidad 30 kg.





GRAY GLASS

CANASTILLAS



GG-KAB630

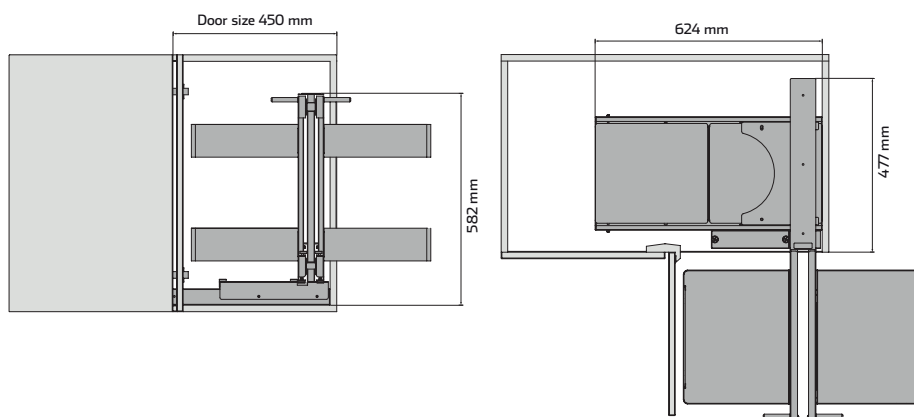
ESQUINEROS



GREY GLASS
GG-KAC2090

ORGANIZADOR ESQUINA MÁGICA DE CAJONES EXTRAIBLES.

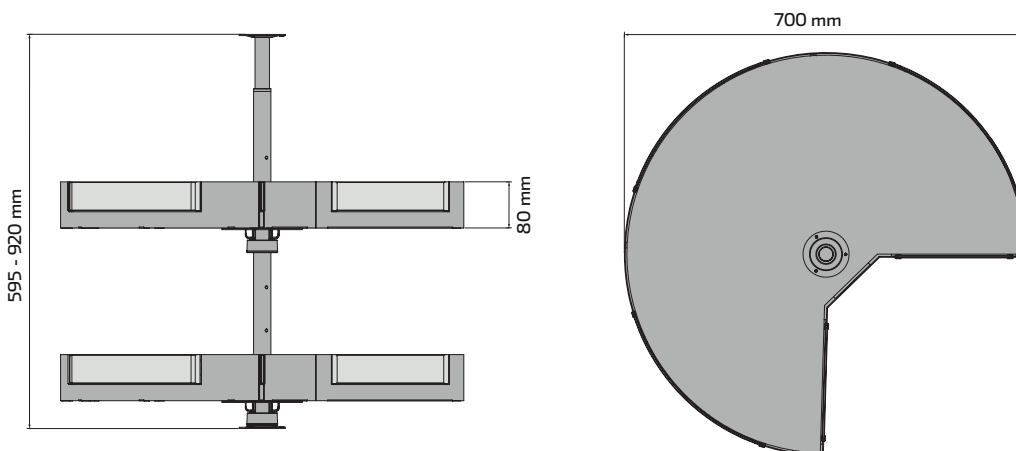
- Medidas 624 x 450 x 582 mm.
- Gabinete 900 mm.
- Material Acero Inoxidable 201.
- Acabado Grey Glass.
- Capacidad 6 kg Gde/ 5 kg Chica.



GREY GLASS
GG-KAC2080

ORGANIZADOR ESQUINA MÁGICA CON CANASTILLA GIRATORIA 270°.

- Medidas 700 x 597 x (595 - 920) mm.
- Gabinete 800 mm.
- Material Acero Inoxidable 201.
- Acabado Grey Glass.
- Capacidad 18 kg por canastilla.



ESQUINEROS



GRAY GLASS



GG-KAC2080



GRAY GLASS



ALLACENAS

GG-KAP1640

ACCESSORIES
ALACENAS

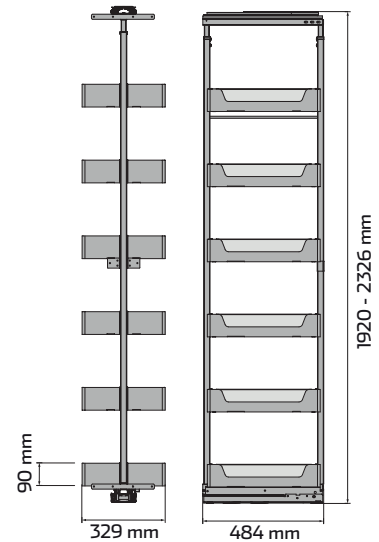


GREY GLASS
GG-KAP1640

ALACENA DESLIZABLE DE
CANASTILLA CON 6 NIVELES.

Medidas 329 x 484 x (1920-2326) mm.
Gabinete 400 mm.
Material Acero Inoxidable 201.
Acabado Grey Glass.

Capacidad 4 kg por canastilla.

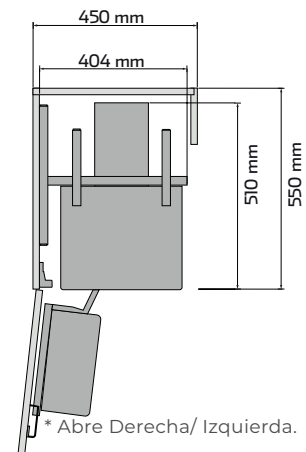


GRAY GLASS
GG-KAP2650

ALACENA TANDEM DE CANASTILLA
METÁLICA CON 6 NIVELES.

Medidas 404 x 510 x 1812 mm.
Gabinete 450/500 mm.
Material Acero Inoxidable 201.
Acabado Gray Glass.

Capacidad 3 kg Cesta Ch/ 5 kg Cesta Gde.



FAMILIA **KELE**
FAUCETS

La pieza clave para el equipamiento integral de la cocina; mezcladoras y monomandos de la más alta calidad, que hacen de la cocina el espacio perfecto.

Esta nueva colección de KELE, incluye todos los elementos necesarios de una suite kitchen contemporánea. Cada pieza es única y utiliza formas geométricas para crear un diseño minimalista, pero con la suficiente fuerza para agregar personalidad a la cocina.

FAUCETS

CARACTERÍSTICAS



CARTUCHOS CERÁMICOS

Cartuchos de cerámica que aseguran la vida útil del mando, brindando el mejor desempeño en cada ciclo.



FABRICACIÓN

Cada modelo de KELE Faucets brinda el mejor desempeño, asegurando no tener fugas ni filtraciones; además de ser elaborados con materiales resistentes a la corrosión y oxidación.

SIMBOLOGÍA



CROMO
Acabado en Cromo.



ACERO INOXIDABLE
Acabado en Acero Inoxidable.



ACERO INOXIDABLE 304
Construida en Acero Inoxidable 304.



NEGRO MATE
Acabado Negro Mate.



ROSE GOLD
Acabado en Oro Rosa.



GOLD
Acabado en Oro.



BLACK GUN
Acabado en Black Gun o Gris Oscuro.

LÍNEAS



SERIE INOX 304

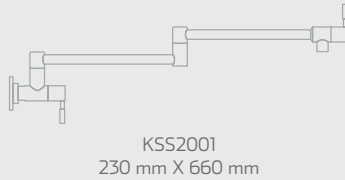
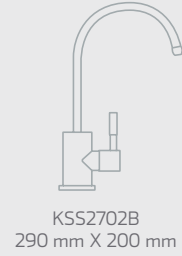
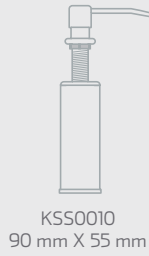


FAUCETS

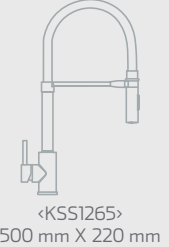
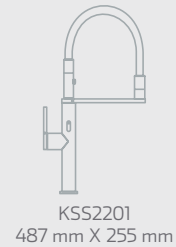
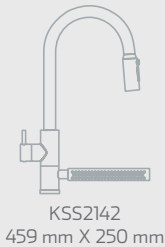
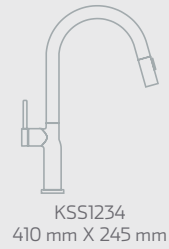
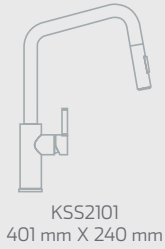
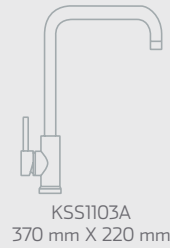
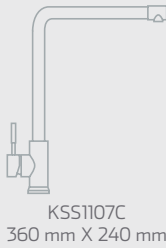
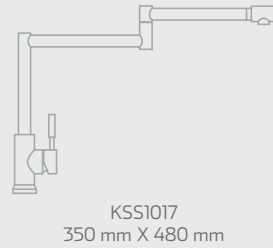
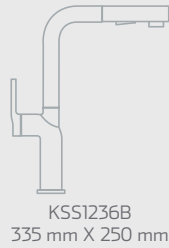
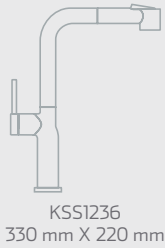


BASICS

ALTURA MENOR DE 300MM

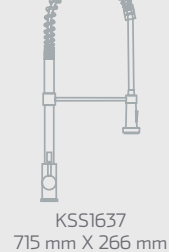
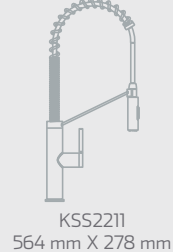
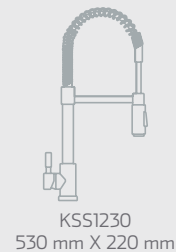
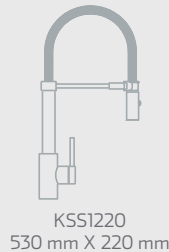
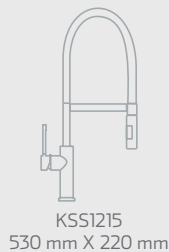


ALTURA DE 300 A 500 MM.

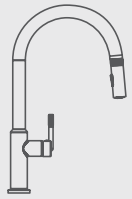


<codigo> = Modelos exclusivos KELE GO

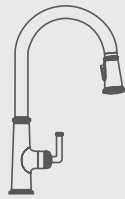
ALTURA MAYOR A 500 MM.



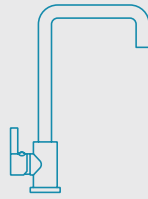
Las medidas presentadas hacen referencia a el Alto X Ancho de los monomandos KELE FAUCETS.



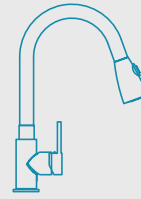
KF54001
445 mm X 279 mm



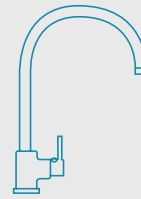
KF54002
445 mm X 275 mm



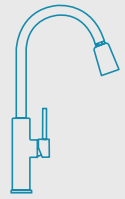
KB90011
320 mm X 220 mm



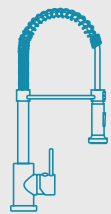
90115-BK
390 mm X 270 mm



KB80807
410 mm X 250 mm



KB92125
470 mm X 270 mm



KB90221
570 mm X 270 mm

NUEVO ACABADO **BLACK GUN**

Minimalismo que deslumbra. El nuevo acabado BlackGun transforma tu cocina con un toque sofisticado y moderno, mientras la tecnología ClearTouch mantiene la superficie impecable: sin huellas, sin manchas, sin esfuerzo. Su diseño minimalista se complementa con materiales de alta gama que garantizan un estilo duradero y un desempeño superior.

Porque la elegancia también puede ser fácil de mantener.

 **Faucets**



Tecnología
ClearTouch

KSS2211-BG

ACABADOS

Los monomandos KELE **Serie Inox 304** están fabricados en **Acero Inoxidable 304**, reconocido por su resistencia, durabilidad y excelente desempeño en espacios húmedos. Además de su calidad estructural, se distinguen por una cuidada selección de acabados que combinan funcionalidad y diseño para adaptarse a distintos estilos de cocina.

Actualmente entre las opciones disponibles se encuentran 5 acabados: **Cepillado, Oro, Rose Gold, Negro Mate y Black Gun**, que ofrecen desde toques cálidos y elegantes hasta opciones sobrias y modernas. Cada uno aporta una identidad única, permitiendo crear espacios con personalidad sin comprometer la resistencia ni la facilidad de limpieza que caracterizan a nuestros productos.



INOX 304

INOX 304

WATERFALL

SERIE INOX 304

Diseños extraordinarios capaces de adaptarse y transformar cualquier área en un espacio sofisticado; aportando elegancia, estética y funcionalidad a tu cocina. La fabricación en Acero Inoxidable 304 permite que las cualidades de cada uno de sus monomandos sean perpetuas, procurando en la cocina una experiencia única, perdurable, e inolvidable.



KSS2141-BG/KHS3219

KSS2141

LLAVE MONOMANDO PARA FREGADERO, CON EFECTO CASCADA.

Cuerpo Redondo.

Cabezal Giratorio con triple función.

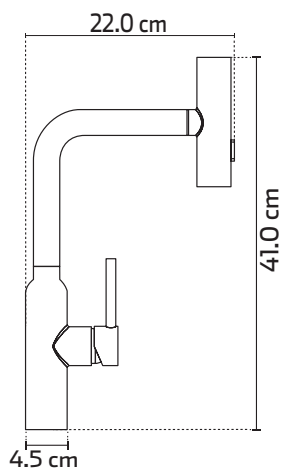
Construida Acero Inoxidable 304.

Medida 41.0 x 22.0 cm.

Acabados Acero Inoxidable y Black Gun.

304

BG





SERIE INOX 304
WATERFALL

Su cabezal ofrece tres tipos de flujo de agua. El chorro normal te permite llenar ollas o recipientes grandes en poco tiempo.

El modo regadera distribuye el agua de manera uniforme sin salpicaduras y el aspersor tipo lluvia es ideal para lavar frutas, verduras o utensilios delicados con mayor cuidado.

Además, su exclusivo efecto cascada transforma una acción cotidiana en un momento especial. Suave, elegante y con una caída de agua que también aporta estilo visual a tu cocina.

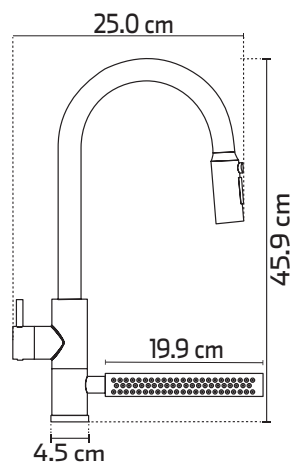
KSS2142/KHS3217A

KSS2142

LLAVE MONOMANDO PARA FREGADERO, CON EFECTO CASCADA.

- Cuello Alto
- Cuerpo Redondo
- Cabezal Triple función.
- Construida Acero Inoxidable 304.
- Medida 45.9 x 25.0 cm.
- Cascada 3.0 x 20.0 cm.
- Acabado Black Gun.

304





KSS1215-BL/KHD3719A

SERIE INOX 304
EXTRAÍBLE



INOX 304

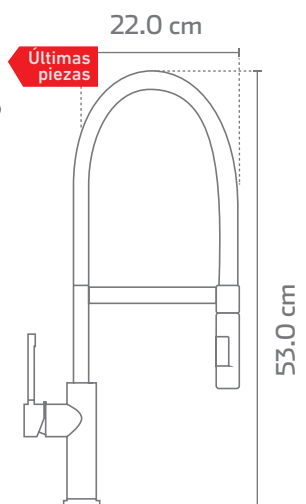


KSS1215-BL / WH

LLAVE MONOMANDO CUELLO FLEXIBLE PARA FREGADERO.

- Cuello Silicona color negro y blanco.
- Cabzsal Doble función.
- Cuerpo Redondo.
- Construida Acero Inoxidable 304.
- Medida 53.0 x 22.0 cm.

304





INOX 304

KSS1230/KHS2918A



KSS1217-RG

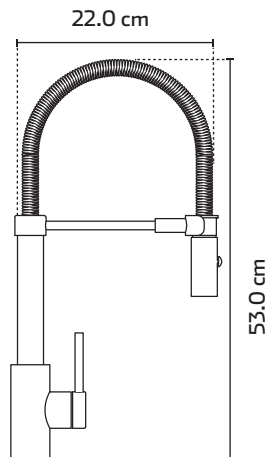
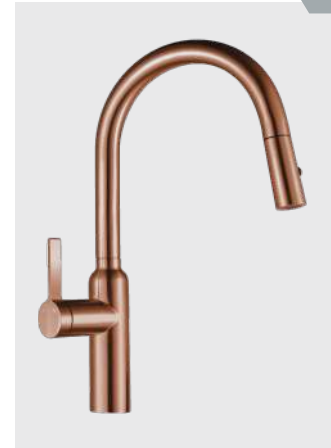
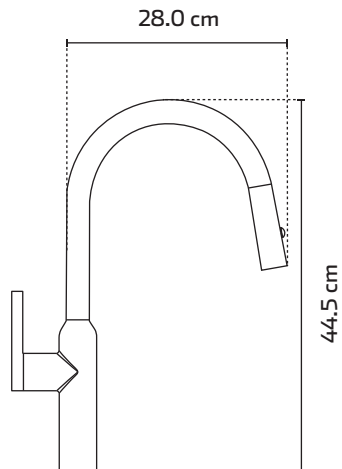
LLAVE MONOMANDO
PARA FREGADERO.

- Cuerpo Redondo.
- Cuello Alto.
- Cabezal Doble función.
- Construida Acero Inoxidable 304.
- Medida 44.5 x 28.0 cm.
- Acabado Rose Gold PVD + Nano.

304

RG

* Se sugiere hidroneumático para un óptimo funcionamiento.



KSS1220

LLAVE MONOMANDO
PARA FREGADERO.

- Cuerpo Redondo.
- Cuello Flexible.
- Cabezal Doble función con imán.
- Construida Acero Inoxidable 304.
- Medida 53.0 x 22.0 cm.

304

* Se sugiere hidroneumático para un óptimo funcionamiento.

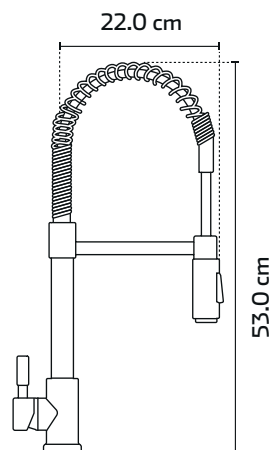
KSS1230

LLAVE MONOMANDO SEMI-
PROFESIONAL CUELLO FLEXIBLE
PARA FREGADERO.

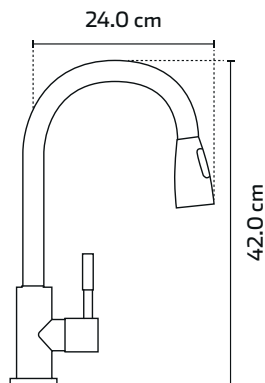
- Cuerpo Redondo.
- Cuello Alto de resorte.
- Cabezal Doble función.
- Construida Acero Inoxidable 304.
- Medida 53.0 x 22.0 cm.
- Acabados Acero inoxidable y Negro Mate.

304

BK



IND. 304



KSS1231

LLAVE MONOMANDO
EXTRAÍBLE PARA FREGADERO.

- Cuerpo Redondo.
- Cabezal Doble función.
- Construida Acero Inoxidable 304.
- Medida 42.0 x 24.0 cm.
- Acabados Acero inoxidable y Negro Mate.

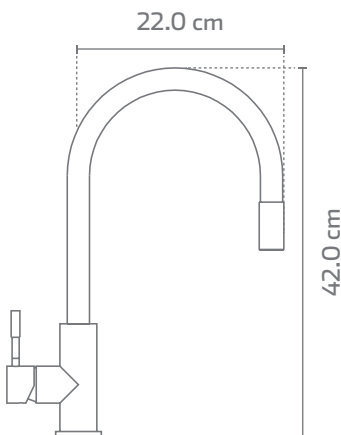
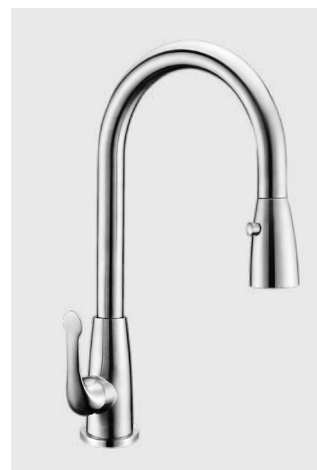
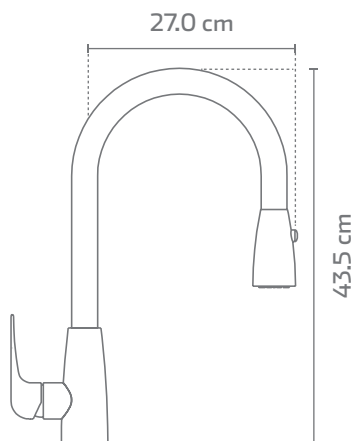
304 BK

KSS1232

LLAVE MONOMANDO
EXTRAÍBLE PARA FREGADERO.

- Cuerpo Redondo.
- Cuello Alto redondo.
- Cabezal Doble función.
- Construida Aleación de metales.
- Medida 43.5 x 27.0 cm.

304



KSS1233

LLAVE MONOMANDO
EXTRAÍBLE PARA FREGADERO.

- Cuerpo Redondo.
- Cabezal Doble función.
- Cuello Alto redondo
- Construida Acero Inoxidable 304.
- Medida 42.0 x 22.0 cm.

304

INOX 304



KSS1231-BK / KUS1718-6



INOX 304

DOMI

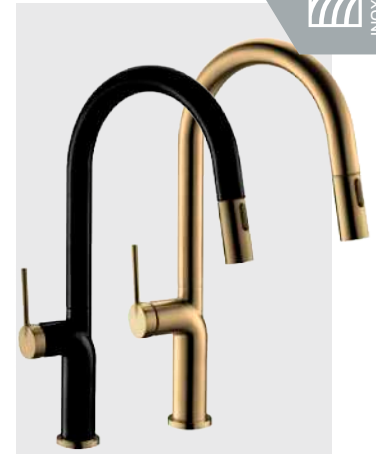
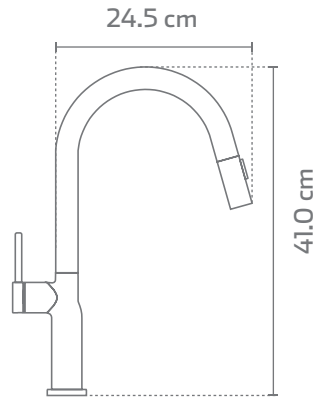
KSS1236B-GD/KQS2220-BL



KSS1234

LLAVE MONOMANDO
EXTRAÍBLE PARA FREGADERO.

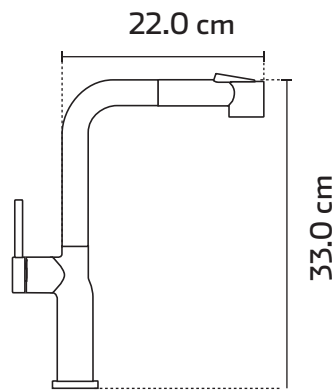
- Cuerpo Redondo.
- Cuello Alto redondo
- Cabezal Doble función.
- Construida Acero Inoxidable 304.
- Medida 41.0 x 24.5 cm.
- Acabado Black / Gold PVD y Gold PVD.



KSS1236

LLAVE MONOMANDO
EXTRAÍBLE PARA FREGADERO.

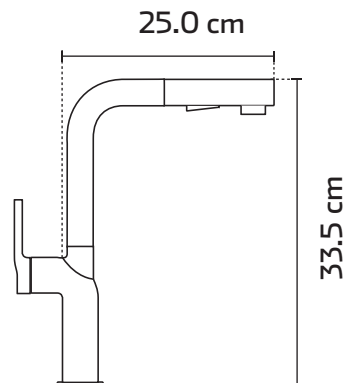
- Cuerpo Redondo.
- Cuello Alto escuadra.
- Cabezal Doble función.
- Construida Acero Inoxidable 304.
- Medida 33.0 x 22 cm.
- Acabado Acero Inoxidable,
Acero Inoxidable / Black y
Gold / Black.



KSS1236B-GD

LLAVE MONOMANDO
EXTRAÍBLE PARA FREGADERO.

- Cuerpo Redondo.
- Cuello Alto rectangular.
- Cabezal Doble función.
- Construida Acero Inoxidable 304.
- Medida 33.5 x 25.0 cm.
- Acabado Gold PVD.



INOX 304

KSS1265-WH/ KHS2319

INOX 304

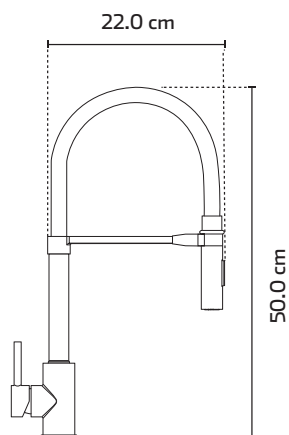


KSS1265

LLAVE MONOMANDO CUELLO FLEXIBLE PARA FREGADERO.

- Cuerpo Redondo.
- Cuello Silicona color negro y blanco.
- Cabezal Doble función.
- Construida Acero Inoxidable 304.
- Medida 50.0 x 22.0 cm.

304

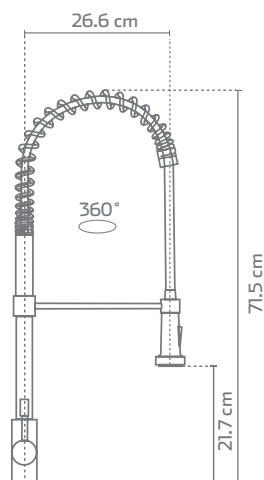


« KELEGO3 »





KSS1637/KQD3322A-BL



* Se sugiere hidroneumático para un óptimo funcionamiento.

KSS1637

LLAVE MONOMANDO
CUELLO EXTRAÍBLE PARA
FREGADERO.

- Cuerpo Redondo.
- Cuello Alto de resorte.
- Cabezal Doble función.
- Construida Acero Inoxidable 304.
- Medida 71.5 x 26.6 cm.

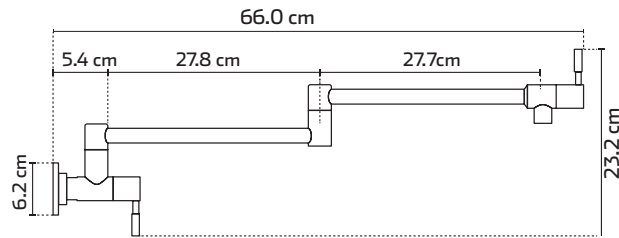
304



INOX 304

AXONI

KSS2201-BG/KHS2319



KSS2001

MEZCLADORA POT FILLER
PARA MURO

- Cuerpo Telescopio, con doble control de cierre y apertura.
- Construida Acero Inoxidable 304.
- Medida 66.0 x 23.2 cm.

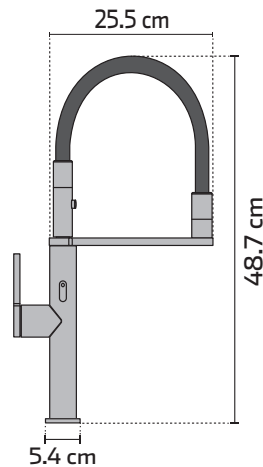
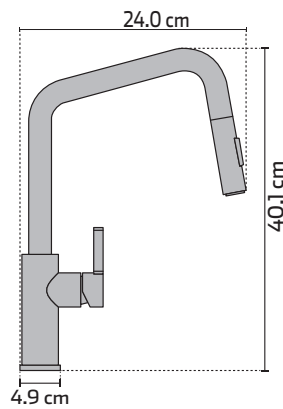
304

KSS2101

LLAVE MONOMANDO
EXTRAÍBLE PARA FREGADERO.

- Cuerpo Escuadra.
- Cabezal Doble función.
- Construida Acero Inoxidable 304.
- Medida 40.1 x 24.0 cm.
- Acabados Acero inoxidable y Black Gun.

304 BG



KSS2201

LLAVE MONOMANDO CUELLO
FLEXIBLE PARA FREGADERO.
(Contiene dos salidas de agua, una fija y otra extendible).

- Cuello Silicona color blanco.
- Cabezal Doble función.
- Cuerpo Redondo.
- Medida 48.7 x 25.5 cm.
- Acabados Acero Inoxidable 304 y Black Gun.

304 BG

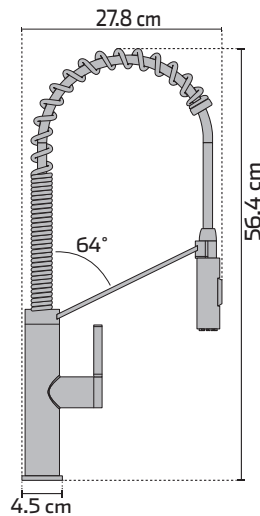
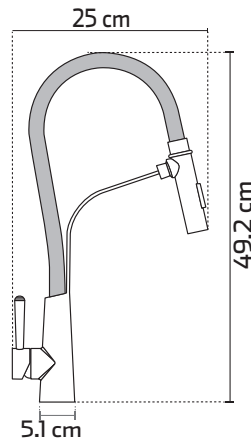


KSS2202

LLAVE MONOMANDO CUELLO FLEXIBLE PARA FREGADERO.

- Cuello Silicona color negro.
- Cabezal Doble función.
- Cuerpo Redondo.
- Construida Acero Inoxidable 304.
- Medida 49.2 x 25.0 cm.

304



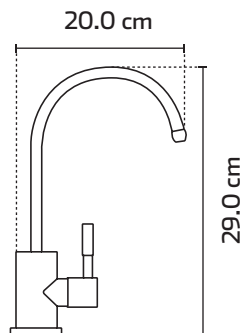
KSS2211-BG

LLAVE MONOMANDO PARA FREGADERO, CON EFECTO CASCADA.

- Cuerpo Redondo.
- Cuello Alto de resorte.
- Cabezal Doble función.
- Construida Acero Inoxidable 304.
- Medida 56.4 x 27.8 cm.
- Acabado Black Gun.

304

BG



KSS2702B

LLAVE INDIVIDUAL PARA FILTRO DE AGUA.

- Cuello Redondo.
- Construida Acero Inoxidable 304.
- Medida 29.0 x 20.0 cm.
- Acabado Acero Inoxidable y Negro Mate.

304

BK

INOX 304



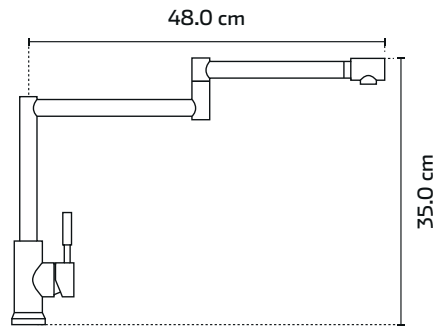
KSS2211-BG/KSS2702B-BK/KSS0014-BK



INOX 304

KSS1017/KTS3019

SERIE INOX 304
NO EXTRAÍBLE



KSS1017

LLAVE MONOMANDO
PARA FREGADERO.

- Cuerpo Redondo.
- Cuello Telescópico articulado con extensión.
- Alcance 48 cm.
- Construida Acero Inoxidable 304. 35.0
- Medida x 48.0 cm.

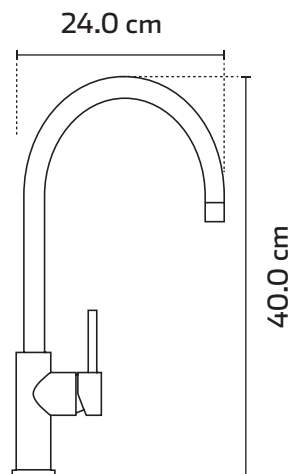
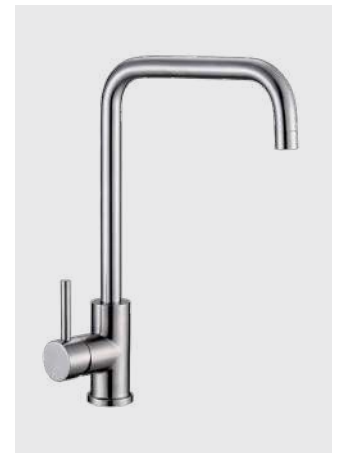
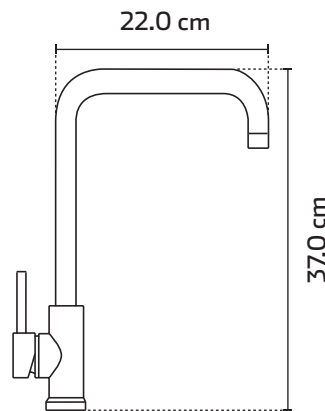
304

KSS1103A

LLAVE MONOMANDO
PARA FREGADERO.

- Cuerpo Redondo.
- Cuello Alto rectangular.
- Construida Acero Inoxidable 304.
- Medida 37.0 x 22.0 cm.

304

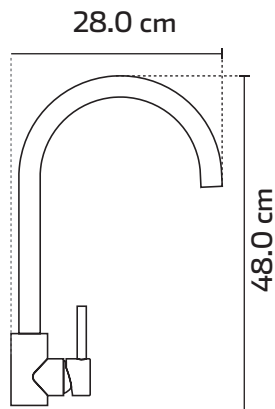
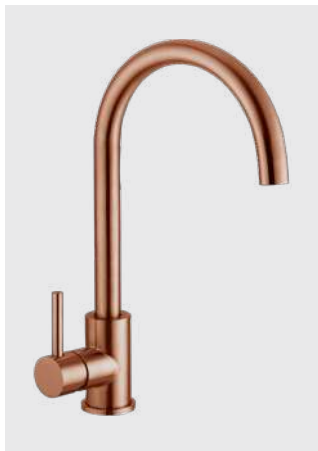


KSS1103B

LLAVE MONOMANDO
PARA FREGADERO.

- Cuerpo Rectangular.
- Cuello Redondo giratorio.
- Construida Acero Inoxidable 304.
- Medida 40.0 x 24.0 cm.
- Acabado Acero Inoxidable y Negro Mate.

304 BK



KSS1104-RG

LLAVE MONOMANDO
PARA FREGADERO.

- Cuerpo Redondo.
- Cuello Alto.
- Construida Acero Inoxidable 304.
- Medida 48 x 28 cm.
- Acabado Rose Gold PVD + Nano.

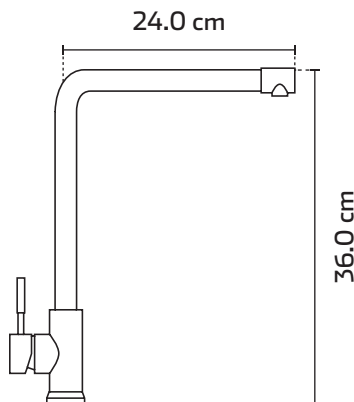


* Se sugiere hidroneumático para un óptimo funcionamiento.

KSS1107C

LLAVE MONOMANDO
PARA FREGADERO.

- Cuerpo Redondo.
- Cuello Giratorio, largo.
- Construida Acero Inoxidable 304.
- Medida 36.0 x 24.0 cm.



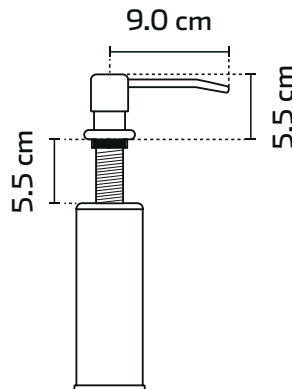
SERIE INOX 304

DISPENSADORES

KSS0010

DISPENSADOR DE JABÓN
LÍQUIDO.

- Construida Acero Inoxidable 304.
- Capacidad 320 ml.
- Medida 9.0 x 5.5 cm.





INOX 304

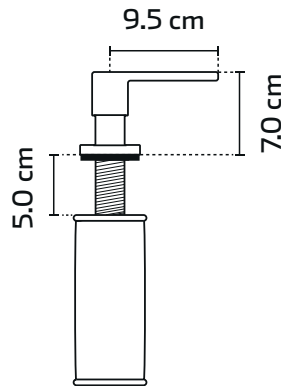
KSS1104-RG/KHS3219



DISPENSADOR

SERIE INOX 304

DISPENSADORES



KSS0012

DISPENSADOR DE JABÓN LÍQUIDO.

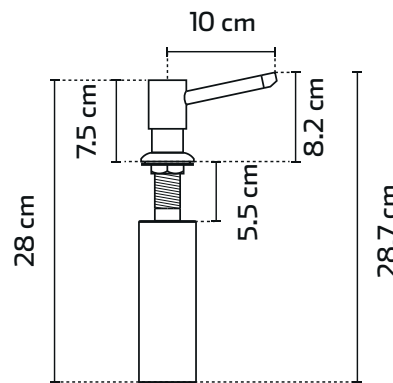
Construida Acero Inoxidable 304.
 Capacidad 300 ml.
 Medida 9.5 x 7.0 cm.

304

KSS0014

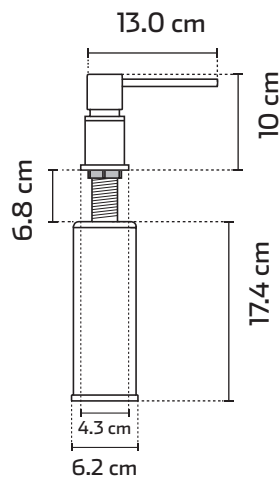
DISPENSADOR DE JABÓN LÍQUIDO.

Construida Acero Inoxidable 304.
 Capacidad 240 ml.
 Medida 10.0 x 8.2 cm.
 Acabados Acero Inoxidable y Negro Mate.



304

BK



KSS0021

DISPENSADOR DE JABÓN LÍQUIDO.

Construida Acero Inoxidable 304.
 Capacidad 500 ml.
 Medida 34.2 x 13 cm.
 Acabados Black Gun, Gold y Rose Gold.

304

BK

FAUCETS

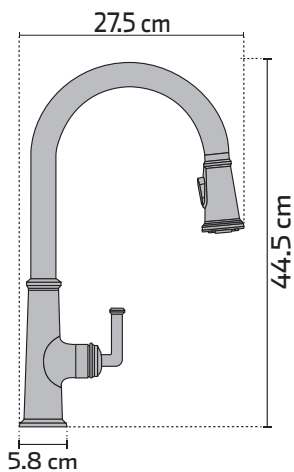
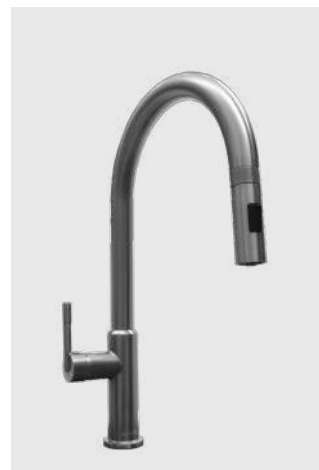
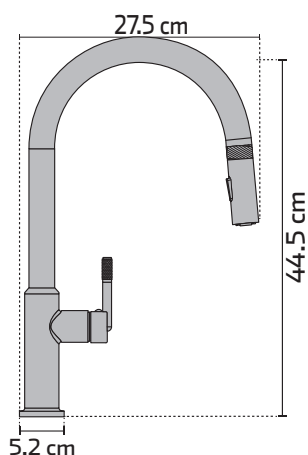
Nuestra nueva Serie Faucets está diseñada para quienes buscan más que funcionalidad: una declaración de estilo en su cocina. Con acabados en Black Gun y acero inoxidable, cada pieza refleja elegancia y modernidad, elevando la estética de cualquier espacio.

Más que un simple accesorio, son el equilibrio perfecto entre sofisticación y utilidad, pensados para adaptarse a tu estilo de vida y transformar tu cocina en un ambiente sofisticado y armonioso.

KF54001-BG

LLAVE MONOMANDO
EXTRAÍBLE PARA FREGADERO.

- Cuerpo Redondo.
- Cuello Alto redondo.
- Cabezal Doble función.
- Construida Aleación de metales.
- Medida 44.5 x 27.5 cm.
- Acabado Black Gun.



KF54002-BG

LLAVE MONOMANDO
FLEXIBLE PARA FREGADERO.

- Cuerpo Redondo estilo Farm.
- Cuello Redondo
- Cabezal Doble función.
- Construida Aleación de metales.
- Medida 44.5 x 27.5 cm.
- Acabado Acero Inoxidable y Black Gun.





FAUCETS

KF54002-BG/KUS3018-10

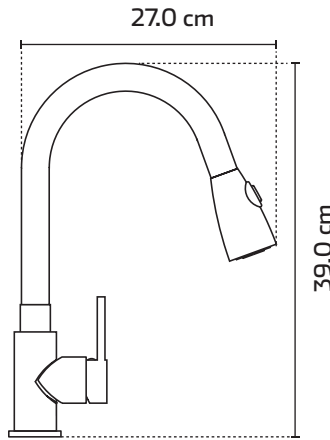
BASICS



KB80807

BASICS

Lo básico también puede ser un lujo. Así lo demuestra la Serie Basics que combina estética, minimalismo y funcionalidad; para proponer una serie de monomandos concebidos en diseños funcionales, trazos simples, y acabados en cromo y acero inoxidable.



* Se sugiere hidroneumático para un óptimo funcionamiento.

90115-BK

LLAVE MONOMANDO PARA FREGADERO.

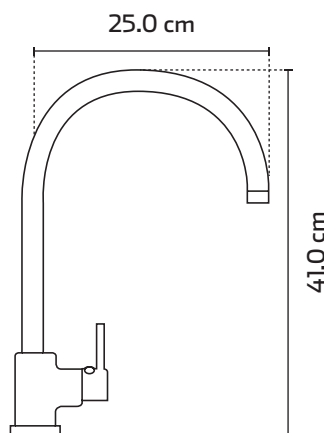
- Cuello Alto curvo.
- Cuerpo Redondo de latón.
- Cabezal Doble función.
- Material Bronce.
- Acabado Negro Mate
- Medida 39.0 x 27.0 cm.

BK

KB80807

LLAVE MONOMANDO PARA FREGADERO.

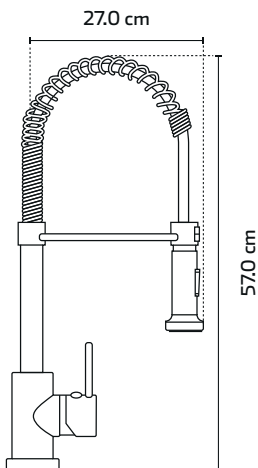
- Cuello Tubular.
- Cuerpo Triangular.
- Material Bronce.
- Acabado Acero Inoxidable
- Medida 41.0 x 25.0 cm.



* Se sugiere hidroneumático para un óptimo funcionamiento.



AI



KB90221

LLAVE MONOMANDO CUELLO FLEXIBLE PARA FREGADERO.

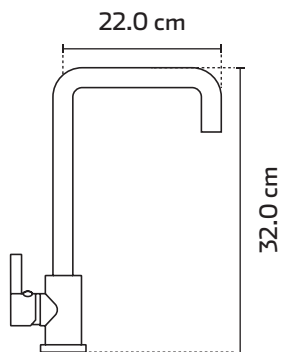
- Cuello Alto de resorte.
- Cabezal Doble función
- Acabado Acero Inoxidable.
- Cuerpo Redondo de Bronce
- Medida 57.0 x 27.0 cm.



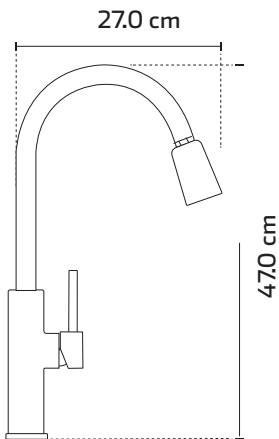
KB90011

LLAVE MONOMANDO PARA FREGADERO.

- Cuello Tubular en escuadra.
- Cuerpo De bronce.
- Acabado Acero Inoxidable.
- Medida 32.0 x 22.0 cm.



* Se sugiere hidroneumático para un óptimo funcionamiento.



* Se sugiere hidroneumático para un óptimo funcionamiento.

KB92125

LLAVE MONOMANDO DE SENSOR PARA FREGADERO.

- Cuello Alto curvo.
- Cuerpo Redondo de latón.
- Cabezal Doble función.
- Sensor Proximidad, auto apagado a 3 min.
- Batería Recargable de litio.
- Acabado Acero Inoxidable.
- Medida 47.0 x 27.0 cm.





○ Cabezal con activación por sensor infrarrojo para un funcionamiento sin contacto.

BASICS

KB92125/KUD3118-NX

F A M I L I A **KELE**
MASTER SINKS

Diseñadas tecnológicamente para aprovechar al máximo la cocina, las tarjas KELE complementan el espacio de trabajo con accesorios diseñados y fabricados para fusionarse a la perfección con cada modelo.

Ofrecen profundidad y amplitud como ninguna otra en el mercado, dando como resultado más capacidad y espacio de trabajo.

KELE Master Sinks transforma el espacio en un lugar inteligente, multifuncional y estético, tal y como lo exige la cocina moderna mexicana.

MASTER SINKS

CARACTERÍSTICAS



EMPOTRAR

Se coloca sobre la cubierta. Recomendada cuando se trabaja con aglomerados y/o laminados plásticos.



SUBMONTAR

Se colocan debajo de la cubierta y se recomienda cuando se trabaja con granito, mármol, cuarzo o superficies sólidas.

SIMBOLOGÍA

304

ACERO INOX 304
Elaboradas en Acero Inoxidable 304.

Ai

ACERO INOXIDABLE
Elaboradas en Acero Inoxidable.

RG

ROSE GOLD
Acabado en Oro Rosa.

C18

CALIBRE
Grosor del acero: 16,18 y 20.



CONTRACANASTA
Elaboradas en Acero Inoxidable 304.

GD

GOLD
Acabado en Oro

R25

ESQUINAS SMALL
ANGLE RATIO 25

R10

ESQUINAS SMALL
ANGLE RATIO 10

A

ACCESORIOS
Incluye accesorio de empotre perfecto

LÍNEAS



Línea
EMPOTRAR



Línea
SUBMONTAR



Línea
CUADRA



Línea
QUOLORZ



Línea
CERAMIC

KELEGO

Página 70-77

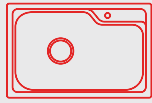
EMPOTRAR

Página 78-85

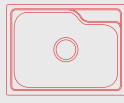
SUBMONTAR

Página 86-101

MENOR A 800 MM.



<KTS2917>
740 mm X 450 mm



KTS2116
540 mm X 410 mm



KTS3019A
750 mm X 480 mm



KUS1318-7
318 mm X 457 mm



KUS1716-6
445 mm X 425 mm



KUS01817-*
445 mm X 410 mm



KUS02318-*
590 mm X 440 mm



KUS2718-9
688 mm X 455 mm



KUS2918A
730 mm X 460 mm



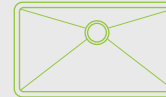
KUS3018-10
762 mm X 457 mm



KUS3018-N
762 mm X 457 mm



KUS3019A
770 mm X 490 mm

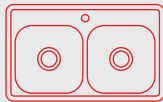


KUS3118-NX
795 mm X 456 mm



KUD3118-NX
795 mm X 456 mm

DE 800 A 850 MM.



<KTD3319>
840 mm X 480 mm



KTS3120A
800 mm X 500 mm



KTS3420A
870 mm X 500 mm



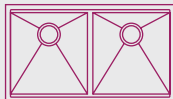
KUD3120-3
807 mm X 520 mm



KUD3318-2/10
820 mm X 470 mm



KUD3318-2/*
819 mm X 470 mm



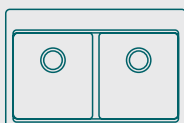
KHD3319A
838 mm X 483 mm



KUD3319-N
838 mm X 483 mm



KUS3419A
845 mm X 480 mm



KQDB3322A
838 mm X 559 mm

MAYOR A 850 MM.

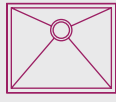
<codigo> = Modelos exclusivos KELE GO

Las medidas presentadas hacen referencia a el Ancho X Largo de la tarjetas KELE MASTER SINKS.

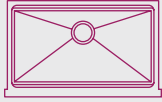
 **CUADRA**
Página 102-119



KHS2120
540 mm X 510 mm



KHS2319
590 mm X 483 mm

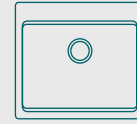


KHS2918A
775 mm X 480 mm

 **CERAMIC**
Página 120-123



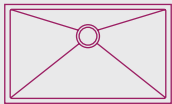
QUOLORZ
Página 124-137



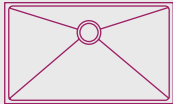
KQSS2522A
635 mm X 559 mm



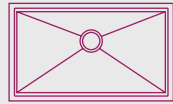
KQS3120A
780 X 510 mm



KHS3219
813 mm X 483 mm



KHS3219A
813 mm X 483 mm



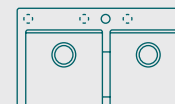
KHS3217A
820 mm X 450 mm



KCD3320A
835 mm X 508 mm



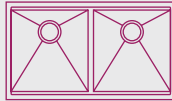
KCS3320A
835 mm X 508 mm



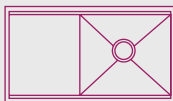
KQD3322A
838 mm X 559 mm



KQSB3322A
838 mm X 559 mm



KHD3319A
838 mm X 483 mm



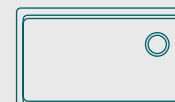
KHS3319A
840 mm X 480 mm



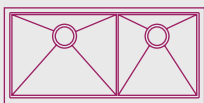
KQDA3322A
838 mm X 559 mm



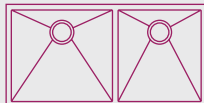
KQDB3322A
838 mm X 559 mm



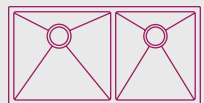
KQSF3322A
838 mm X 559 mm



KHD3717A
940 mm X 450 mm



KHD3719
940 mm X 483 mm



KHD3719A
940 mm X 483 mm



KHD4720
1200 mm X 510 mm

* = Representa distintas profundidades para un mismo modelo.



KSS1103A/KTD3319

KELEGO 1



KTD3319

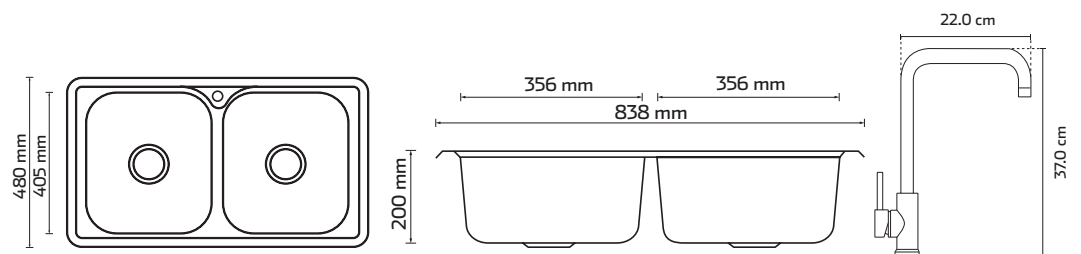
Profundidad 200 mm.
 Contorno 838 x 480 mm.
 Calibre 22.
 Acabado Cepillado.
 Recubrimiento posterior de poliuretano.



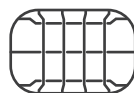
KSS1103A

LLAVE MONOMANDO PARA FREGADERO.

Cuerpo Redondo.
 Cuello Alto rectangular.
 Construida Acero Inoxidable 304.
 Medida 37.0 x 22.0 cm.



Accesorios



Canastilla escurridor



Tabla de picar



Contra canasta

Un **KELEGO** que reflejará **tu estilo**



KSS1231/KTS2917

KELEGO 2



KTS2917

Profundidad 200 mm.
 Contorno 740 x 450 mm.
 Calibre 20.
 Acabado Cepillado.
 Recubrimiento posterior de poliuretano.



KSS1231

LLAVE MONOMANDO
 EXTRAÍBLE PARA FREGADERO.

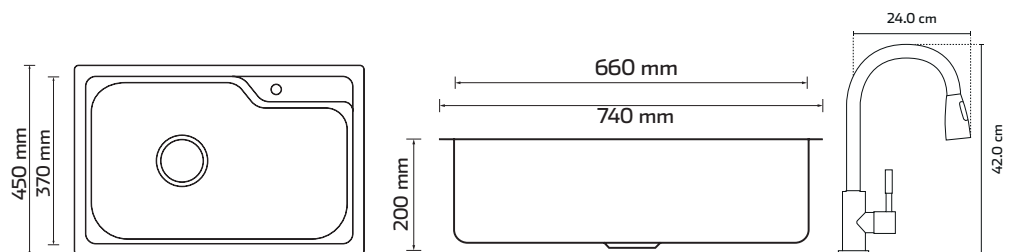
Cuerpo Redondo.
 Cabezal Doble función.
 Construida Acero Inoxidable 304.
 Medida 42.0 x 24.0 cm.

Ai

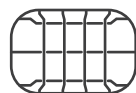
C20

Gracias a su borde plano, podrás empotrar o submontar esta tarja.

304



Accesorios



Canastilla
 escurridor



Tabla de
 picar



Glass
 Rinser



ContraCANASTA

Un **KELE GO** que transformará tu espacio en un lugar **inteligente, elegante y funcional**

KSS1265-BL/KHD3319A

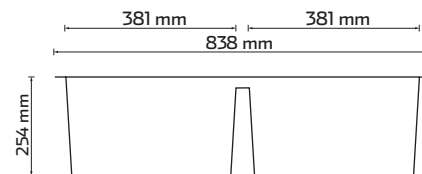
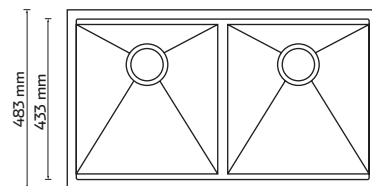


KELEGO 3



KHD3319A

Profundidad 254 mm.
 Contorno 838 x 483 mm.
 Calibre 16
 Acabado Cepillado.
 Recubrimiento posterior de poliuretano.



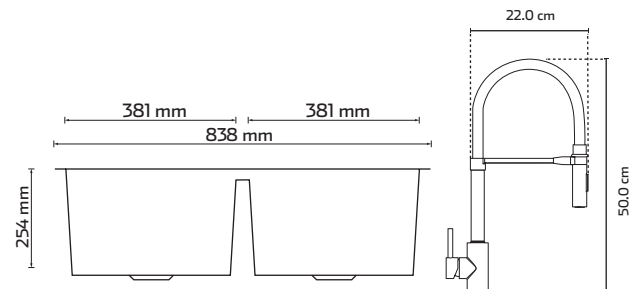
KSS1265-BL

LLAVE MONOMANDO CUELLO FLEXIBLE PARA FREGADERO

Cuerpo Redondo.
 Cuello Silicona color negro.
 Cabezal Doble función.
 Construida Acero Inoxidable 304.
 Medida 50,0 x 22 cm.



Monomando con tecnología de sujeción imantada en el cabezal.



Accesorios

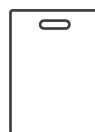
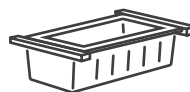


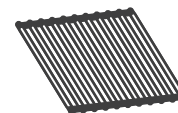
Tabla de picar



Escurreidor cuadrado



Glass Rinser



Smart Mat



Contra canasta

Un **KELE GO** que impondrá a **tu cocina**, la belleza que **vivirá por siempre**

KSS1231-BK/ KQDB3322A



MASTER SINKS

KELEGO4 BLACK



KQDB3322A

Profundidad 256 mm.

Contorno 838 x 559 mm.

Colores  

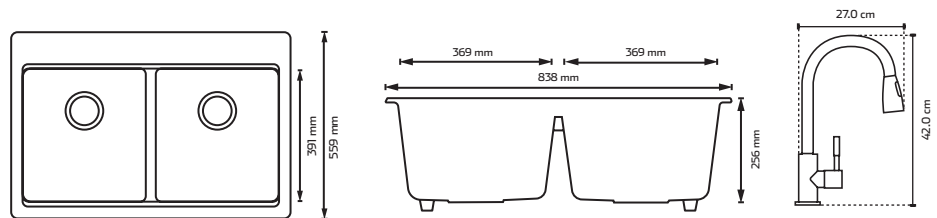
KSS1231-BK

LLAVE MONOMANDO CUELLO
EXTRAIBLE PARA FREGADERO

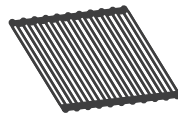
Cuerpo Redondo.
Cabezal Doble función.
Construida Acero Inoxidable 304.
Acabado Black Mate
Medida 42.0 x 24.0 cm.



Disponibles para empotrar o submontar.



Accesorios



Smart Mat



Canastilla
Escurridor



Glass
Rinser



Dispensador
de jabón



ContraCanasta

Un KELE GO con **elegancia** y **sofisticación** en tu cocina.



KSS1017/KTS3019A

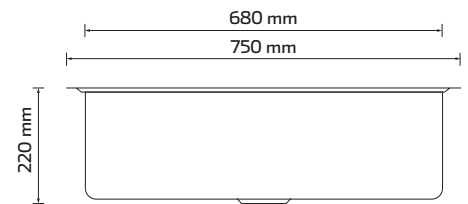
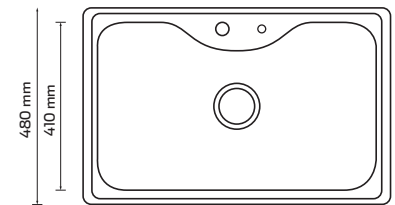
MASTER SINKS EMPOTRAR

Creadas con diseños modernos para instalación tradicional; las tarjas de la línea de Empotrar se colocan por encima de las cubiertas, y se recomiendan cuando dichas cubiertas son de aglomerado y/o laminado plástico.



KTS3019A

Profundidad 220 mm.
 Contorno 750 x 480 mm.
 Calibre 18.
 Acabado Cepillado.
 Recubrimiento posterior de poliuretano.



Encuéntrala también en la línea
SUBMONTAR: KUS2918A

Accesorios

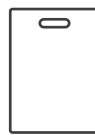
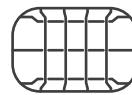


Tabla de picar



Escurreidor desmontable



Canastilla escurridor



Contra-canasta



Dispensador de jabón

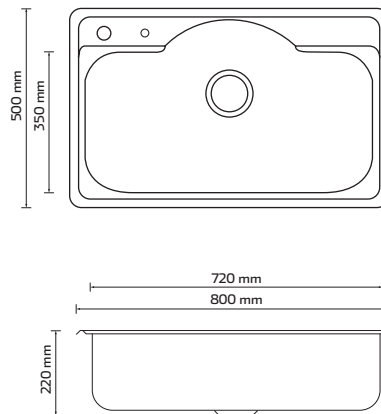


MASTER SINKS
EMPOTRAR



KTS3120A

- Profundidad 220 mm.
 Contorno 800 x 500 mm.
 Calibre 18.
 Acabado Cepillado.
 Recubrimiento posterior de poliuretano.



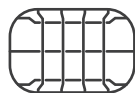
Encuétrala también en la línea
SUBMONTAR: KUS3019A



Tabla de picar



Porta tabla
escurre
cubiertos



Canastilla
escurridor



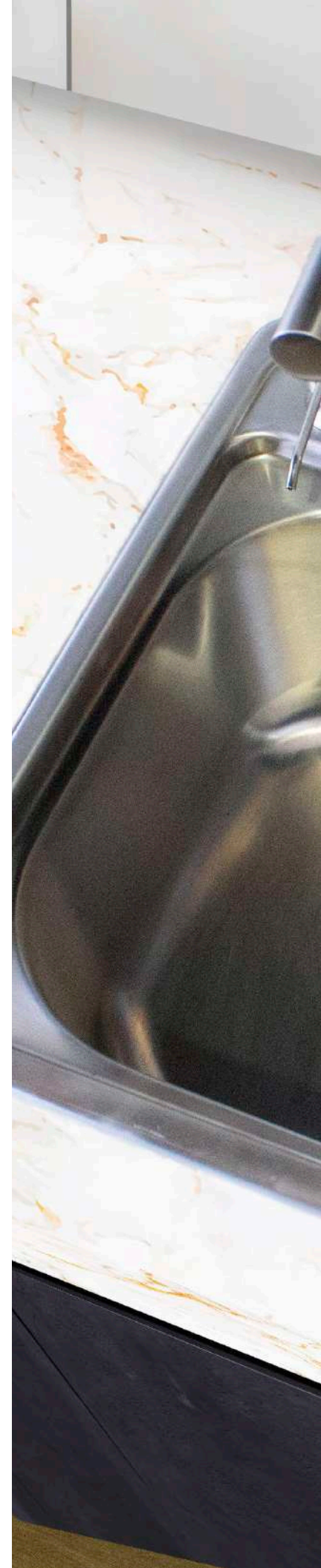
Contra canasta



Dispensador
de jabón



Small Bowl





KSS1107C/KTS3120A

KB92125/KTS3420A

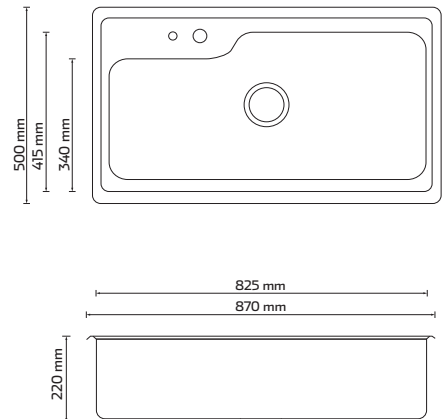


EMPOTRAR



KTS3420A

Profundidad 220 mm.
 Contorno 870 x 500 mm.
 Calibre 18.
 Acabado Cepillado.
 Recubrimiento posterior de poliuretano.



Encuéntrala también en la línea
SUBMONTAR: KUS3419A

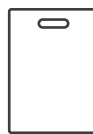
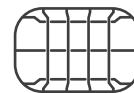


Tabla de picar



Porta tabla
 escurre
 cubiertos



Canastilla
 escurridor



Contra-canasta



Dispensador
 de jabón



Small Bowl

EMPOTRAR



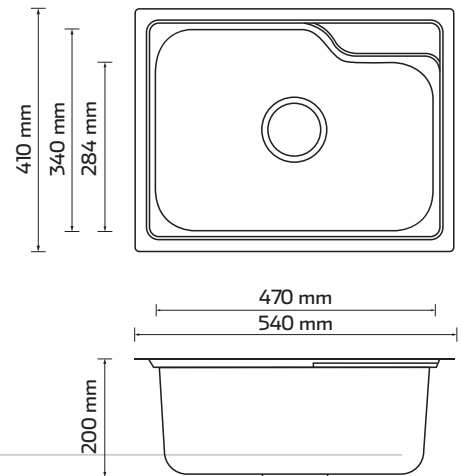
KSS1103A/KTS2116-P

MASTER SINKS
EMPOTRAR



KTS2116

- Profundidad 200 mm.
 Contorno 540 x 410 mm.
 Calibre 24.
 Acabado Cepillado.
 Recubrimiento posterior de poliuretano.
 Contracanasta: No incluye.



Accesorios.
 *Disponible con y sin barreno.

*Para empotrar y submontar.



KSS1230/KUS2918A

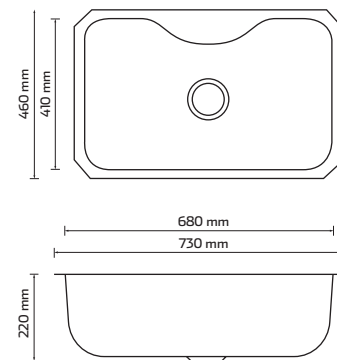
MASTER SINKS SUBMONTAR

Diseñadas para integrarse con la cubierta y así destacar en conjunto; las tarjas de esta línea se instalan por debajo de la cubierta, y se recomiendan cuando las cubiertas son de granito, mármol, cuarzo, o superficies sólidas.



KUS2918A

Profundidad 220 mm.
 Contorno 730 x 460 mm.
 Calibre 18.
 Acabado Cepillado.
 Recubrimiento posterior de poliuretano.



Encuétrala también en la línea
EMPOTRAR: KTS3019A

Accesorios

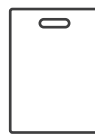
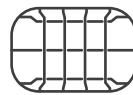


Tabla de picar



Escurreidor desmontable



Canastilla escurridor



Contra canasta



Dispensador de jabón

SUBMONTAR

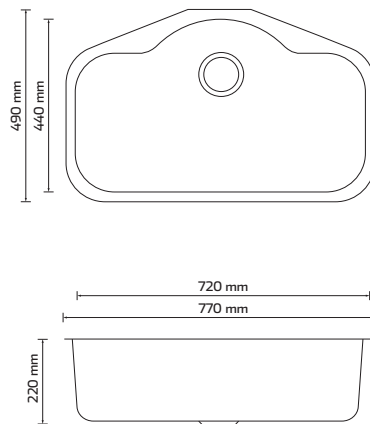


MASTER SINKS SUBMONTAR



KUS3019A

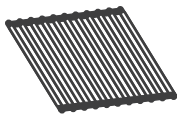
- Profundidad 220 mm.
- Contorno 770 x 490 mm.
- Calibre 18.
- Acabado Cepillado.
Recubrimiento posterior de poliuretano.



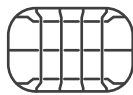
Encuétrala también en la línea
EMPOTRAR: KTS3120A



Tabla de picar



Smart Mat



Canastilla escurridor



Contra-canasta



Dispensador de jabón





KB92125/KUS3019A



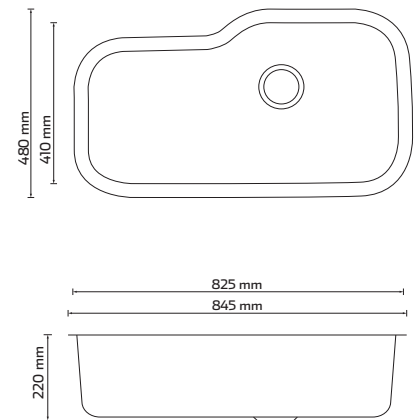
KSS1236/KUS3419A

MASTER SINKS
SUBMONTAR



KUS3419A

Profundidad 220 mm.
 Contorno 845 x 480 mm.
 Calibre 18.
 Acabado Cepillado.
 Recubrimiento posterior de poliuretano.



Encuéntrala también en la línea
EMPOTRAR: KTS3420A

Accesorios

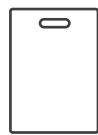
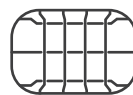


Tabla de
picar



Small Bowl



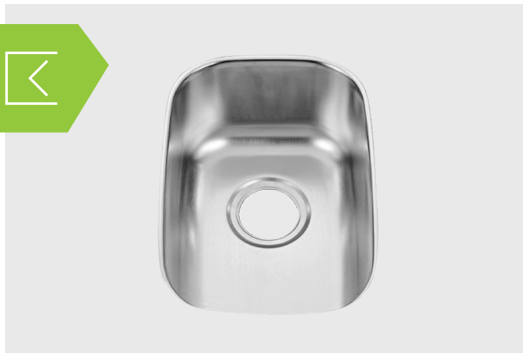
Canastilla
escurridor



Contra canasta

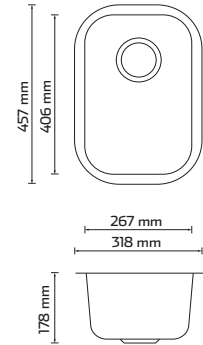


Dispensador
de jabón



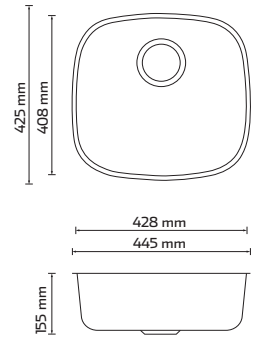
KUS1318-7

Profundidad 178 mm.
 Contorno 318 x 457 mm.
 Calibre 18.
 Acabado Cepillado.
 Recubrimiento posterior de poliuretano.
 Contraacnastas No incluye



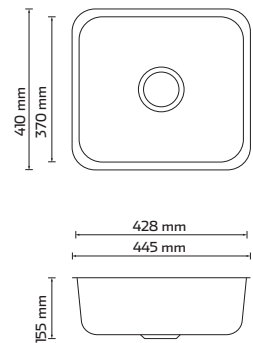
KUS1716-6

Profundidad 155 mm.
 Contorno 445 x 425 mm.
 Calibre 22.
 Acabado Cepillado.
 Recubrimiento posterior de poliuretano.
 Contraacnastas No incluye



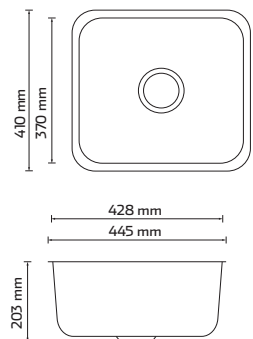
KUS01817-6

Profundidad 155 mm.
 Contorno 445 x 410 mm.
 Calibre 22.
 Acabado Pulido.
 Recubrimiento posterior de poliuretano.
 Contraacnastas No incluye



KUS01817-8

Profundidad 203 mm.
 Contorno 445 x 410 mm.
 Calibre 22.
 Acabado Pulido.
 Recubrimiento posterior de poliuretano.
 Contraacnastas No incluye





KSS1103A/KUS1318-7

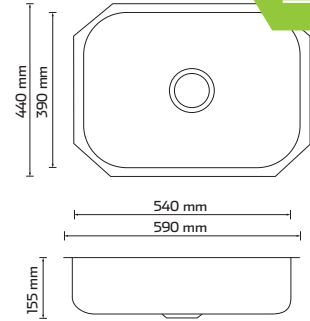


KSS1103B-BK/KUS02318-9



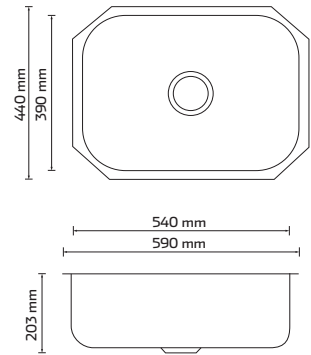
KUS02318-6

Profundidad 155 mm.
 Contorno 590 x 440 mm.
 Calibre 22.
 Acabado Cepillado.
 Recubrimiento posterior de poliuretano.
 Contracanasta No incluye



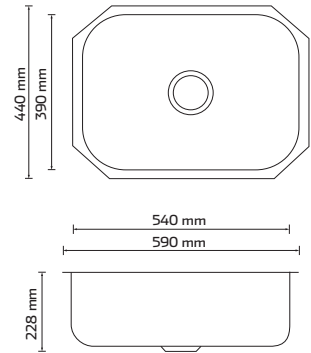
KUS02318-8

Profundidad 203 mm.
 Contorno 590 x 440 mm.
 Calibre 22.
 Acabado Cepillado.
 Recubrimiento posterior de poliuretano.
 Contracanasta No incluye



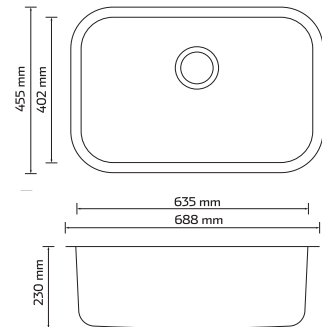
KUS02318-9

Profundidad 228 mm.
 Contorno 590 x 440 mm.
 Calibre 22.
 Acabado Cepillado.
 Recubrimiento posterior de poliuretano.
 Contracanasta incluye contracanasta.



KUS2718-9

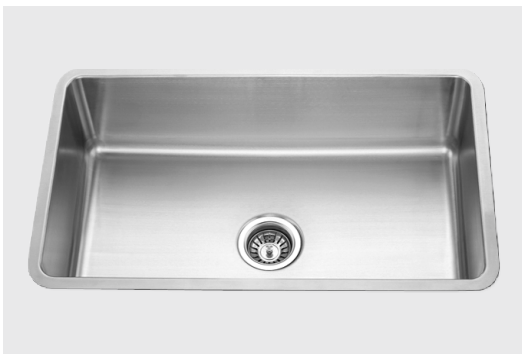
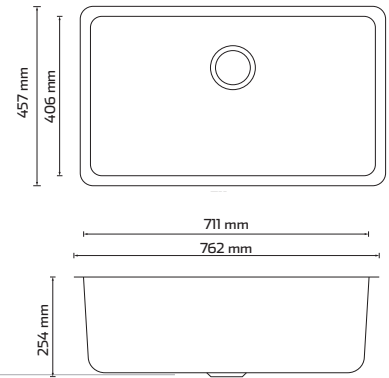
Profundidad 230 mm.
 Contorno 688 x 455 mm.
 Calibre 18.
 Acabado Satinado.
 Recubrimiento posterior de poliuretano.
 Contracanasta Incluye contracanasta.





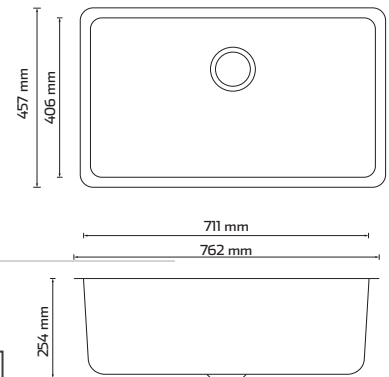
KUS3018-10

- Profundidad 254 mm.
- Contorno 762 x 457 mm.
- Calibre 18.
- Acabado Cepillado.
- Recubrimiento posterior de poliuretano.
- ContraCANASTA Incluye contraCANASTA.



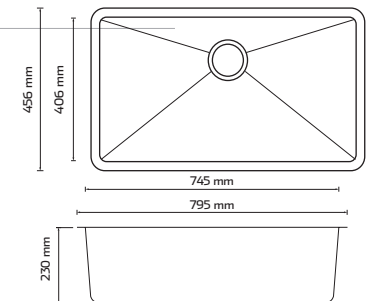
KUS3018-N

- Profundidad 230 mm.
- Contorno 762 x 457 mm.
- Calibre 18.
- Acabado Cepillado.
- Recubrimiento posterior de poliuretano.
- ContraCANASTA Incluye contraCANASTA.



KUS3118-NX

- Profundidad 230 mm.
- Contorno 795 x 456 mm.
- Calibre 20.
- Acabado Cepillado.
- Recubrimiento posterior de poliuretano.
- ContraCANASTA Incluye contraCANASTA.





KUS3118-NX/KS51103A

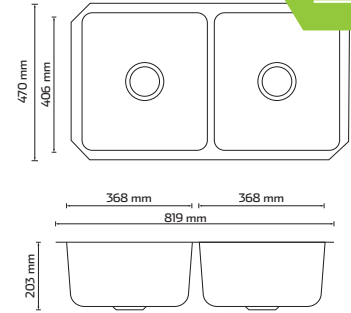


KUD3318-2/8/ KB90221-AI



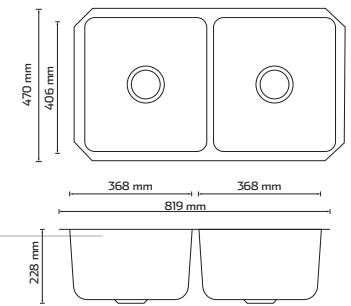
KUD3318-2/8

- Profundidad 203 mm.
- Contorno 820 x 470 mm.
- Calibre 18.
- Acabado Cepillado.
- Recubrimiento posterior de poliuretano.
- Contraacanasas Incluye contraacanasas.



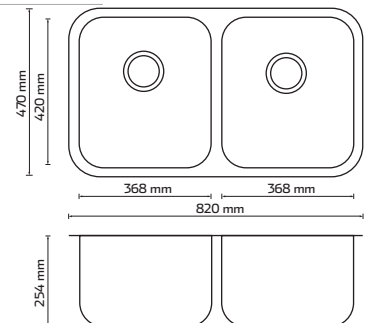
KUD3318-2/9

- Profundidad 228 mm.
- Contorno 820 x 470 mm.
- Calibre 18.
- Acabado Cepillado.
- Recubrimiento posterior de poliuretano.
- Contraacastas Incluye contraacastas.



KUD3318-10

- Profundidad 254 mm.
- Contorno 820 x 470 mm.
- Calibre 18.
- Acabado Cepillado.
- Recubrimiento posterior de poliuretano.
- Contraacanasas Incluye contraacanasas.



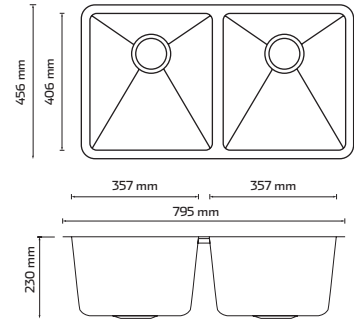


MASTER SINKS SUBMONTAR



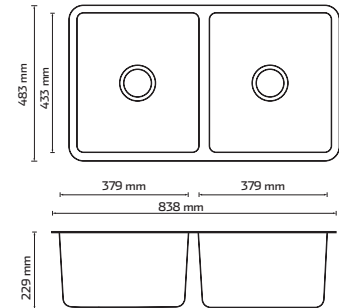
KUD3118-NX

Profundidad 230 mm.
 Contorno 795 x 456 mm.
 Calibre 20.
 Acabado Cepillado.
 Recubrimiento posterior de poliuretano.



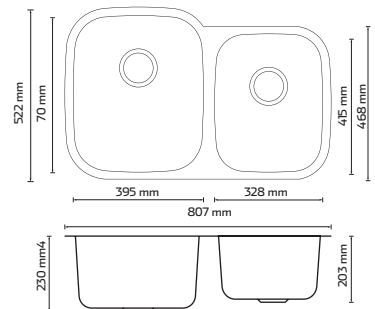
KUD3319-N

Profundidad 230 mm.
 Contorno 838 x 483 mm.
 Calibre 18.
 Acabado Cepillado.
 Recubrimiento posterior de poliuretano.
 Contracanasas Incluye contracanasas.



KUD3120-3

Profundidad 228/190 mm.
 Contorno 807 x 520 mm.
 Calibre 18.
 Acabado Cepillado.
 Recubrimiento posterior de poliuretano.
 Contracanasas Incluye contracanasas.





KB92125-AI/KUD3118-NX



KSS1230/KHS2918A



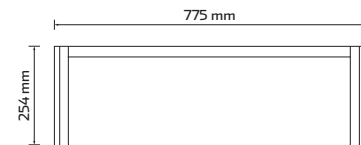
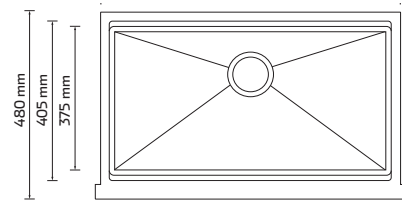
MASTER SINKS CUADRA

Inspiradas en la simpleza geométrica de las formas rectas y cuadradas; las tarjas Cuadra le dan un estilo minimalista, moderno y elegante a tu cocina.



Tarja de faldón KHS2918A

Profundidad 254 mm.
 Contorno 775 x 480 mm.
 Calibre 16
 Acabado Cepillado.
 Recubrimiento posterior de poliuretano.

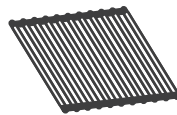


Disponible para empotrar o submontar.

Accesorios



Tabla de picar



Smart Mat



Contracanasta



Dispensador de jabón

CUADRA

KHS3217A/KSS1236-GD/BK



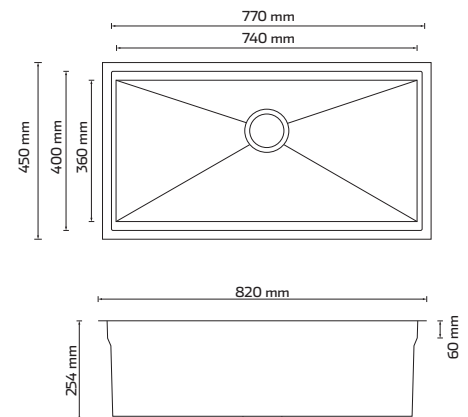


MASTER SINKS
CUADRA



KHS3217A

Profundidad 254 mm.
 Contorno 820 x 450 mm.
 Calibre 16
 Acabado Cepillado.
 Recubrimiento posterior de poliuretano.

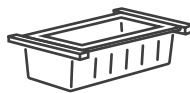


Disponible para empotrar o submontar.

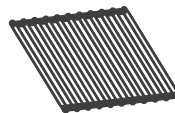
Accesorios



Tabla de picar



Escurreidor cuadra



Smart Mat



Contraacnasta



Dispensador de jabón

CUADRA



KSS1232/KHS3319A

MASTER SINKS
CUADRA



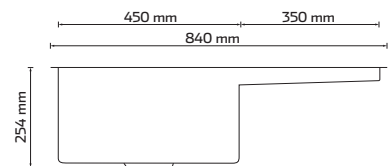
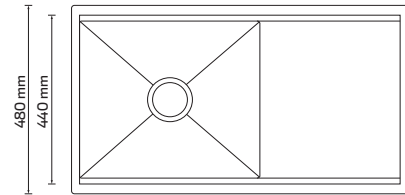
KHS3319A

Profundidad 254 mm.
 Contorno 840 x 480 mm.
 Calibre 16
 Acabado Cepillado.
 Recubrimiento posterior de poliuretano.

Escurreidor reversible Der/Izq.



Disponible para empotrar o submontar.



Accesorios

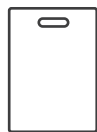


Tabla de picar



Escurreidor cuadra



Contra canasta



Dispensador de jabón



KSS1236B-GD/KHD3319A

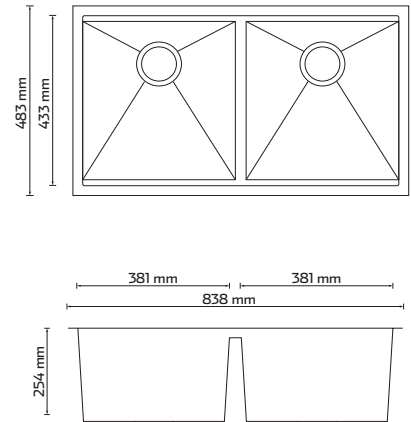


MASTER SINKS
CUADRA



KHD3319A

- Profundidad 254 mm.
 Contorno 838 x 483 mm.
 Calibre 16
 Acabado Cepillado.
 Recubrimiento posterior de poliuretano.



Disponible para empotrar o submontar.

Accesorios

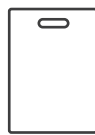
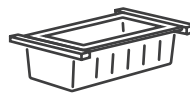


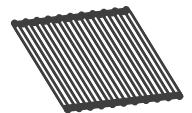
Tabla de picar



Escurreidor
cuadra



ContraCANASTA



Smart Mat

CUADRA



KSS1236/KHD3717A

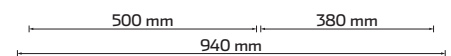
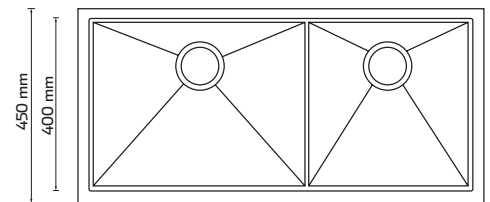


MASTER SINKS
CUADRA



KHD3717A

Profundidad 254 mm.
 Contorno 940 x 450 mm.
 Calibre 16
 Acabado Cepillado.
 Recubrimiento posterior de poliuretano.

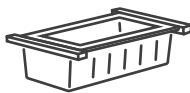


Disponible para empotrar o submontar.

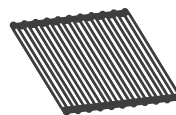
Accesorios



Tabla de picar



Escurreidor Cuadra



Smart Mat



ContraCANASTA



Dispensador de jabón

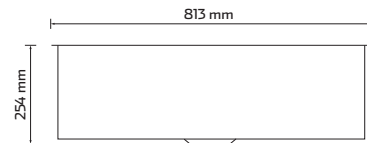
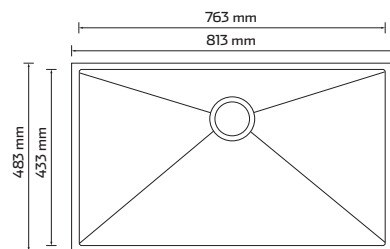


KSS1234-GD/KHS3219A-RG



KHS3219A-RG

- Profundidad 254 mm.
- Contorno 813 x 483 mm.
- Calibre 16
- Acabado Rose Gold.
Recubrimiento posterior de poliuretano.



Disponible para empotrar o submontar.

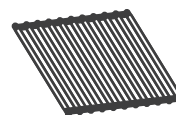
Accesorios



Tabla de picar



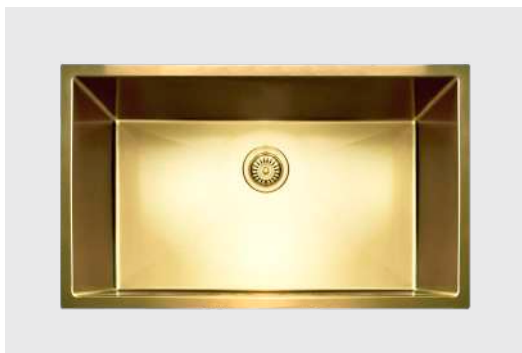
Contra canasta



Smart Mat

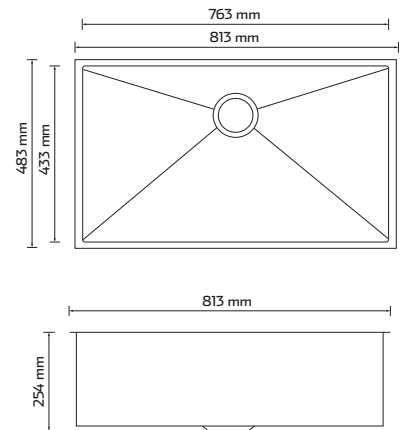


KHS3219A-GD



KHS3219A-GD

Profundidad 254 mm.
 Contorno 813 x 483 mm.
 Calibre 16
 Acabado Gold.
 Recubrimiento posterior
 de poliuretano.



Disponible para empotrar o submontar.

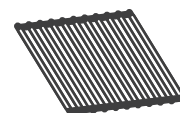
Accesorios



Tabla de
picar



Contra canasta



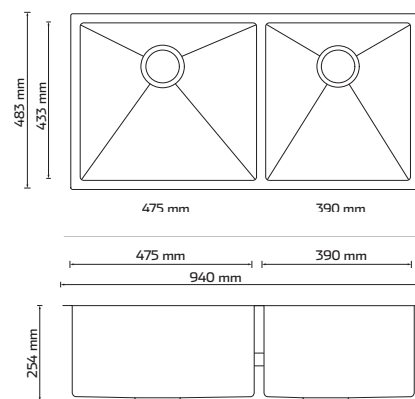
Smart Mat

CUADRA



KHD3719A-RG

Profundidad 254 mm.
Contorno 940 x 483 mm.
Calibre 16.
Acabado Rose Gold.
Recubrimiento posterior de poliuretano.



Disponible para empotrar o submontar.

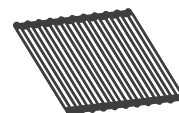
Accesorios



Tabla de picar



Contra canasta



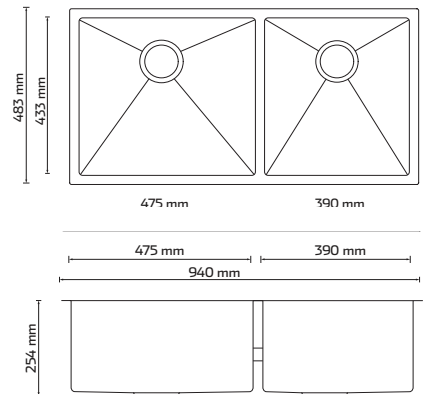
Smart Mat

KHD3719A-GD



KHD3719A-GD

Profundidad 254 mm.
 Contorno 940 x 483 mm.
 Calibre 16.
 Acabado Gold.
 Recubrimiento posterior de poliuretano.



Disponible para empotrar o submontar.

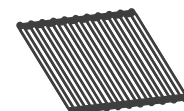
Accesorios



Tabla de picar



ContraCANASTA



Smart Mat

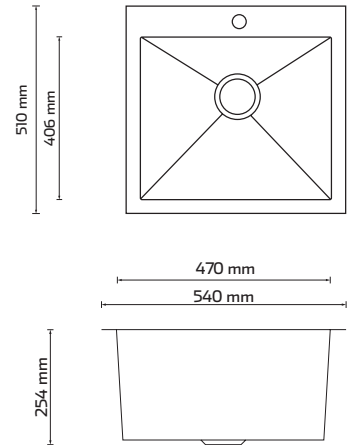


KHS2120

- Profundidad 254 mm.
- Contorno 540 x 510 mm.
- Calibre 16.
- Acabado Cepillado.
- Recubrimiento posterior de poliuretano.
- ContraCANASTA Incluye contraCANASTA.



Disponible para empotrar o submontar.

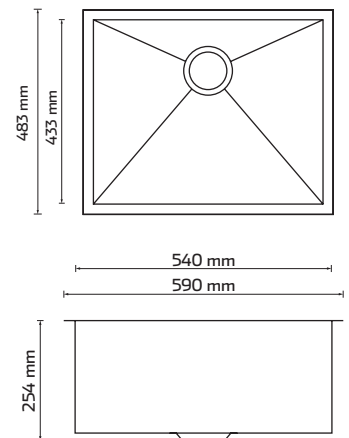


KHS2319

- Profundidad 254 mm.
- Contorno 590 x 483 mm.
- Calibre 16.
- Acabado Cepillado.
- Recubrimiento posterior de poliuretano.
- ContraCANASTA Incluye contraCANASTA.



Disponible para empotrar o submontar.

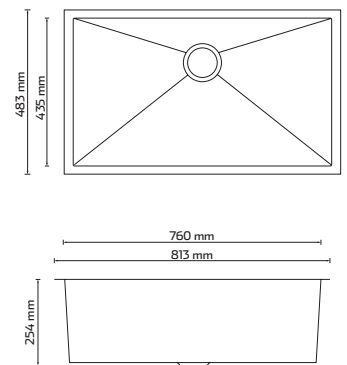


KHS3219

- Profundidad 254 mm.
- Contorno 813 x 483 mm.
- Calibre 16.
- Acabado Cepillado.
- Recubrimiento posterior de poliuretano.
- ContraCANASTA Incluye contraCANASTA.



Disponible para empotrar o submontar.



KHS2319/KSS1103A



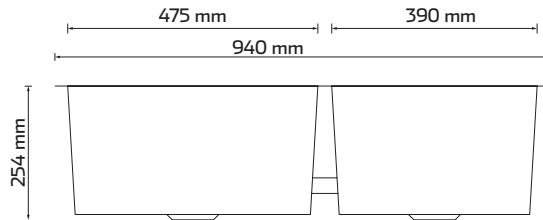
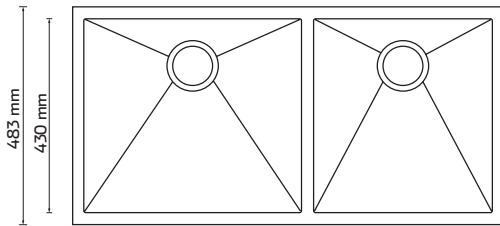


KHD3719/KSS1104-RG



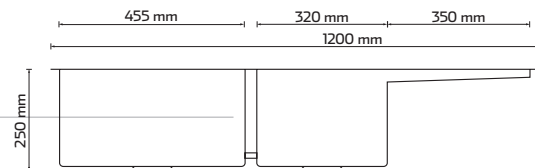
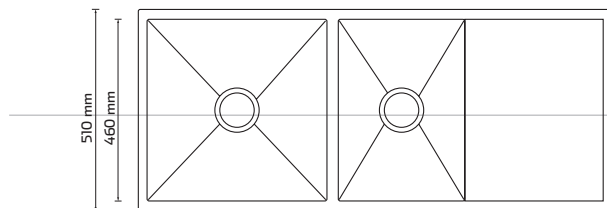
KHD3719

- Profundidad 254 mm.
- Contorno 940 x 483 mm.
- Calibre 16.
- Acabado Cepillado.
Recubrimiento posterior de poliuretano.
- Contraacanas Incluye contraacanas.



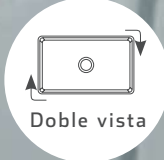
KHD4720

- Profundidad 250 mm.
- Contorno 1200 x 510 mm.
- Calibre 16.
- Acabado Cepillado.
Recubrimiento posterior de poliuretano.
- Contraacanas Incluye contraacanas.



Escurreidor reversible Der. / Izq.

KSS1236-GD/BK/KCS3320A



Doble vista



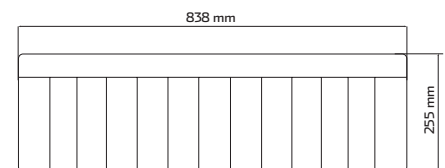
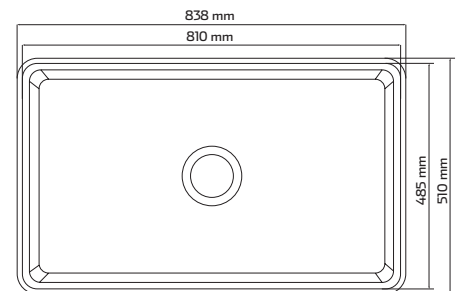
MASTER SINKS CERAMIC

Fabricadas con la mejor cerámica del mercado y la calidad que representa KELE, en esta nueva línea se fusiona pureza con diseño, ahora con doble vista que brinda mayor versatilidad para tu cocina.



KCS3320A

Profundidad 254 mm.
Contorno 838 x 510 mm.
Fabricada Cerámica.

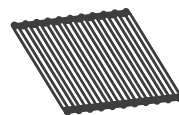


Disponible para empotrar o submontar.

Accesorios



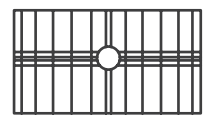
Tabla de picar



Smart Mat



Contracanasta



Rejilla Soporte

CERAMIC



KSS1231-BK/KCD3320A

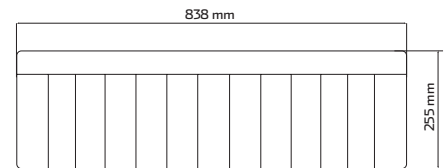
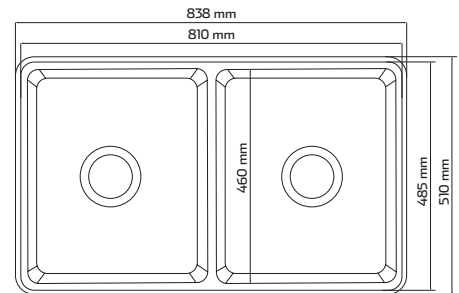


MASTER SINKS
CERAMIC



KCD3320A

Profundidad 254 mm.
Contorno 838 x 510 mm.
Fabricada Cerámica.

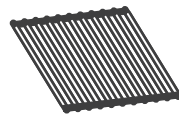


Disponible para empotrar o submontar.

Accesorios



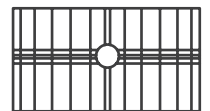
Tabla de picar



Smart Mat



Contracanasta



Rejilla Soporte

CERAMIC

KSS1231-BK/KQSF3322A





MASTER SINKS
QUOLORZ

Fabricadas con una base de 80% cristales de cuarzo (uno de los minerales más duros de la tierra) y 20% resinas acrílicas, las tarjas de la línea QUOLORZ, resisten ralladuras, impactos y altas temperaturas. Su superficie sellada es fácil de limpiar, lo que evita que las bacterias se desarrollen.



QUOLORZ

Tarja de faldón
KQSF3322A

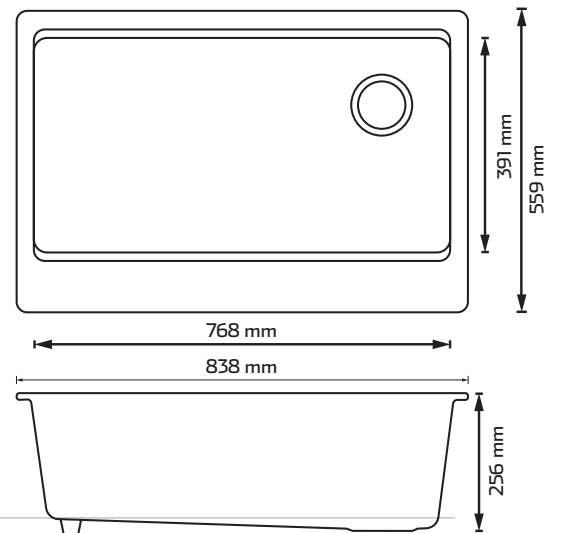
Profundidad 256 mm.

Contorno 838 x 559 mm.

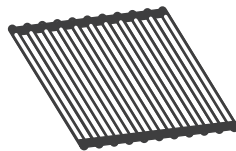
Colores



Disponibile para empotrar o submontar.



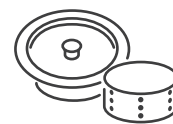
Accesorios



Smart Mat



Canastilla Escurridor



Contraacnasta



Dispensador de jabón



KSS1217-RG/KQS3120A-WH

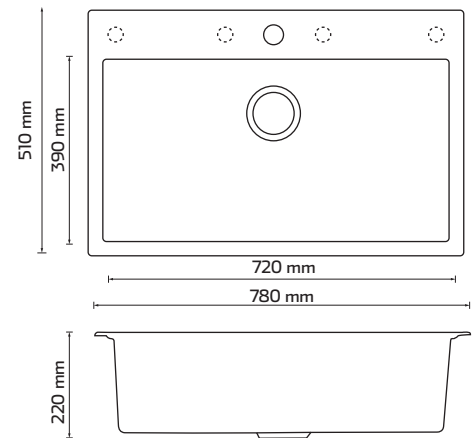
MASTER SINKS
QUOLORZ

KQS3120A

Profundidad 220 mm.

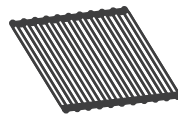
Contorno 780 x 510 mm.

Colores



Disponible para empotrar o submontar.

Accesorios


 Tabla de
 picar


Smart Mat



Contracanasta


 Dispensador
 de jabón




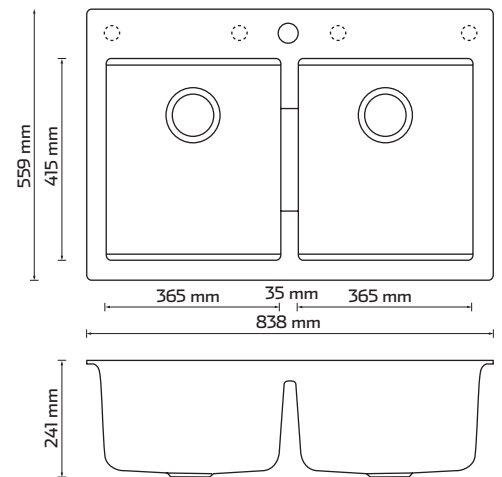
KSS1265-BL/KQD3322A-BL

MASTER SINKS
QUOLORZ



KQD3322A

Profundidad 241 mm.
Contorno 838 x 559 mm.
Colores 

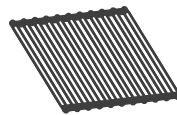


Disponible para empotrar o submontar.

Accesorios



Tabla de picar



Smart Mat



Contracanasta



Dispensador de jabón

QUOLORZ

KSS2101-BG/ KQDA3322A-BL



MASTER SINKS
QUOLORZ

NUEVO
MODELO

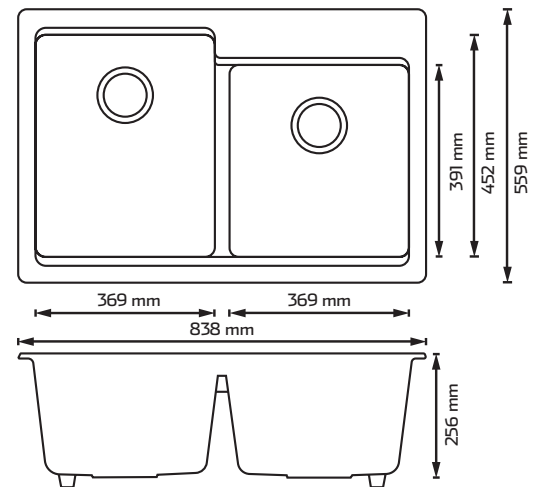


KQDA3322A

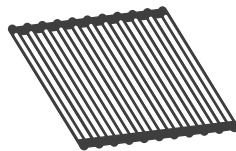
Profundidad 256 mm.
Contorno 838 x 559 mm.
Colores



Disponible para empotrar o submontar.



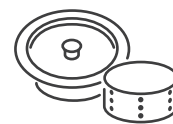
Accesorios



Smart Mat



Canastilla Ecurridor



Contraacnasta



Dispensador de jabón

QUOLORZ





KSS2201-BG / KQSB3322A

MASTER SINKS
QUOLORZ

NUEVO
MODELO

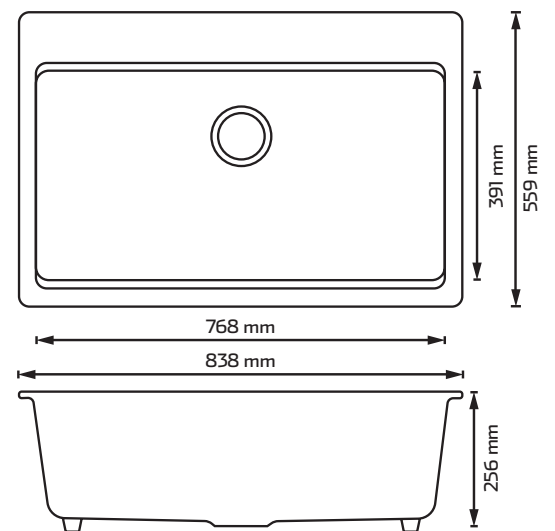


KQSB3322A

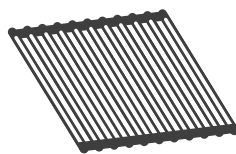
Profundidad 256 mm.
Contorno 838 x 559 mm.
Colores  



Disponible para empotrar o submontar.



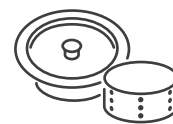
Accesorios



Smart Mat



Canastilla
Ecurridor



Contraacnasta



Dispensador
de jabón

KSS1230-BK/ KQDB3322A-BL





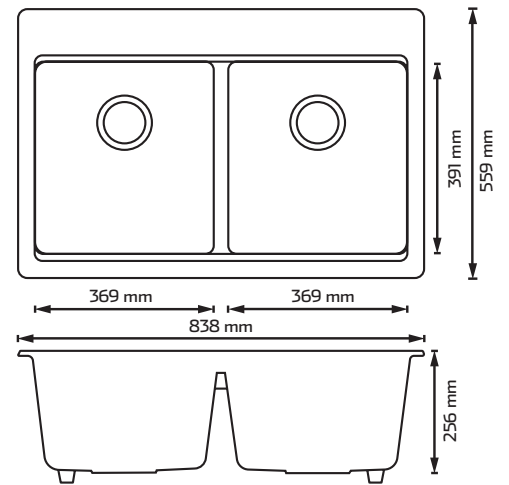
MASTER SINKS
QUOLORZ

NUEVO
MODELO



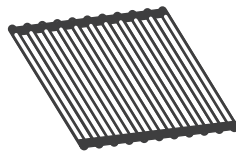
KQDB3322A

Profundidad 256 mm.
Contorno 838 x 559 mm.
Colores  



Disponible para empotrar o submontar.

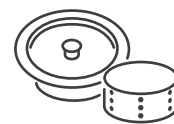
Accesorios



Smart Mat



Canastilla
Escurridor



Contraacnasta



Dispensador
de jabón

QUOLORZ



KSS1236-GD/BK / KQSS2522-BL

MASTER SINKS
QUOLORZ

NUEVO
MODELO

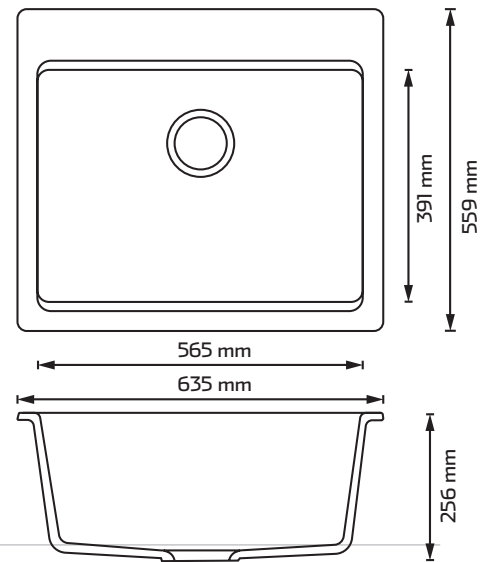


KQSS2522A

Profundidad 256 mm.
Contorno 635 x 559 mm.
Colores



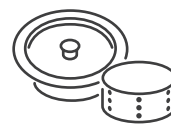
Disponible para empotrar o submontar.



Accesorios



Canastilla
Escurreidor



Contraacnasta

QUOLORZ

ACCESORIOS
MASTER SINKS

Las tarjas KELE Master Sinks son la representación de las soluciones de diseño avanzadas, ya que están equipadas con accesorios complementarios, los cuáles son fabricados con precisión delicada para un empotre perfecto; esto con la finalidad de ofrecer al usuario soluciones específicas para cada actividad.

KCS006-GD

Contraacanasta con canastilla para desperdicios, tuerca y tubo.

- Material Acero Inoxidable.
- Acabado Gold.
- Diametro 114 mm.
- Vastago 50 mm.



Para tarjas de cerámica y cuarzo.



KCS006-RG

Contraacanasta con canastilla para desperdicios, tuerca y tubo.

- Material Acero Inoxidable.
- Acabado Rose Gold.
- Diametro 114 mm.
- Vastago 50 mm.



Para tarjas de cerámica y cuarzo.



KCP-201

Contraacanasta con canastilla para desperdicios, tuerca y tubo.

- Material Plástico ABS.
- Acabado Black.
- Diametro 114 mm.
- Vastago 50 mm.



Para tarjas de cerámica y cuarzo.





GLASS RINSER

Limpia y enjuaga rápidamente a presión tus vasos, botellas, copas de vino y tazas.

KGR001-AI

Glass Rinser

Incluye "T", manguera alimentadora 50 cm y set de herrajes de instalación.

Material Acero Inoxidable.



KGR001-BK

Glass Rinser

Incluye "T", manguera alimentadora 50 cm y set de herrajes de instalación.

Material Acero Inoxidable.

Acabado Black mate.



ACCESORIOS
MASTER SINKS

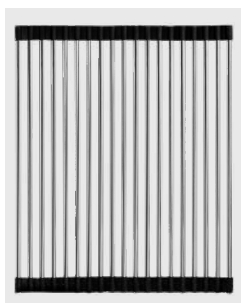
KAS-1

Tapete escurridor inteligente, flexible.

Material Acero Inoxidable.

Acabado Satín.

Medidas 39 x 33 cm, 41 x 33 cm, 43 x 33 cm, ó 55 x 33 cm.



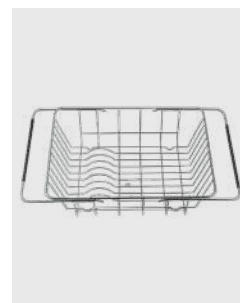
KAB4093

Escurreidor ajustable para tarja.

Material Acero Inoxidable.

Acabado Cepillado.

Medidas (34 x 44) x 25 x 10 cm.



HD-702-AI

Contra canasta con canastilla para desperdicios, tuerca y tubo.

Material Acero Inoxidable.

Acabado Cepillado.



HD-005-AI

Contra canasta

Material Acero Inoxidable.



MASTER SINKS



KIT-LIMPKL

- 1 Desincrustante DESC-PLUS+.
- 1 Limpiador ligero LIMP-LIGERO.
- 1 Pasta pulidora PASTA-PULD.
- 1 Polvo limpiador QUOLORZ.
- 1 Fibra blanca LIMP-FIB.BCO (Limpieza ligera).
- 1 Fibra canela LIMP-FIB.CNL (Alto desempeño).
- 1 Fibra verde LIMP-FIB.VDE (Limpieza pesada).

Con el kit de limpieza para tarjas encontrarás todos los elementos necesarios que tu tarja KELE necesita para un óptimo desempeño.

Con la calidad del desincrustante plus + no habrá ni una mancha que no quede eliminada. El limpiador ligero nos dará la oportunidad de realizar una limpieza sencilla pero efectiva.

Con el polvo limpiador QUOLORZ encontraremos un limpiador con la misma calidad que nuestras tarjas.

Con la ayuda de las fibras específicamente creadas para KELE el proceso de limpieza es más sencillo y eficaz.

PREGUNTAS FRECUENTES

MASTER SINKS

¿POR QUÉ **KELE MASTER SINKS** SON LA MEJOR OPCIÓN?

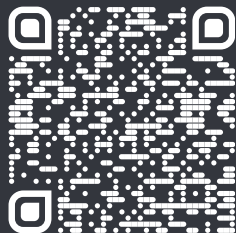
Porque es sinónimo de diseño, resistencia, calidad, y funcionalidad; dispone de la línea de tarjas más equipadas del mercado, además de ser las más amplias, gruesas y profundas.

¿ES RECOMENDABLE COMPRAR UNA TARJA AMPLIA AUN CUANDO MI COCINA ES PEQUEÑA?

Sí, las tarjas **KELE Master Sinks** están diseñadas para que su amplitud y profundidad, en combinación con su variedad de accesorios de empotre perfecto, se conviertan en un espacio multifuncional, permitiendo así realizar en la tarja acciones que anteriormente se realizaban a lo largo y ancho de la barra o cubierta; lo que se traduce en optimización y ahorro de tiempo, pero sobre todo, de espacio.

¿LOS ACCESORIOS **KELE MASTER SINKS** SON COMPATIBLES CON TODAS LAS TARJAS?

No, nuestras tarjas equipadas ya incluyen por su mismo precio los accesorios de empotre perfecto (diseñados específicamente para cada modelo de tarja). Adicional a eso contamos con accesorios universales o compatibles con más de un modelo. en cualquier caso, antes de comprar uno de estos accesorios, es importante consultar con tu vendedor la compatibilidad de éste.



KSS1230-BK/KHS3219A-RG



¿CUÁLES SON LAS LÍNEAS DE KELE MASTER SINKS?



Creadas con diseños modernos para instalación tradicional; las tarjas de la línea de empotrar se colocan por encima de las cubiertas, y se recomiendan cuando dichas cubiertas son de hpl o melamina.



Diseñadas para integrarse con la cubierta y así destacar en conjunto; las tarjas de esta línea se instalan por debajo de la cubierta, y se recomiendan cuando las cubiertas son de granito, mármol, cuarzo, o superficies sólidas.



Inspiradas en la simpleza geométrica de las formas rectas y cuadradas; las tarjas Cuadra le dan un estilo minimalista, moderno y elegante a tu cocina.



La sutileza de sus diseños, combinada con la elegancia de sus colores, da a la cocina un toque de lujo, estilo, sofisticación y buen gusto. Composición: 80% cuarzo y 20% resinas acrílicas.



Diseñadas para agregar un estilo clásico, elegante y romántico a cualquier cocina. Las tarjas Ceramic están hechas de cerámica de alta calidad, permitiendo que sea altamente resistente a golpes en su uso diario.

¿DE QUÉ MATERIAL ESTÁN FABRICADAS LAS TARJAS KELE?

En su mayoría, las tarjas de Empotrar y Submontar son fabricadas en Acero Inoxidable 304. La línea Cuadra, es fabricada en Acero Inoxidable 304 en su totalidad. En cambio, la línea Ceramic, son construidas en arcilla refractaria fina 100% natural y orgánica, mientras que la línea Quolorz son fabricadas con 80% cristales de Cuarzo y 20% resinas acrílicas.

¿QUÉ VENTAJAS ME OFRECE UNA TARJA KELE CONSTRUIDA EN ACERO INOXIDABLE 304 DE GRUESO CALIBRE?

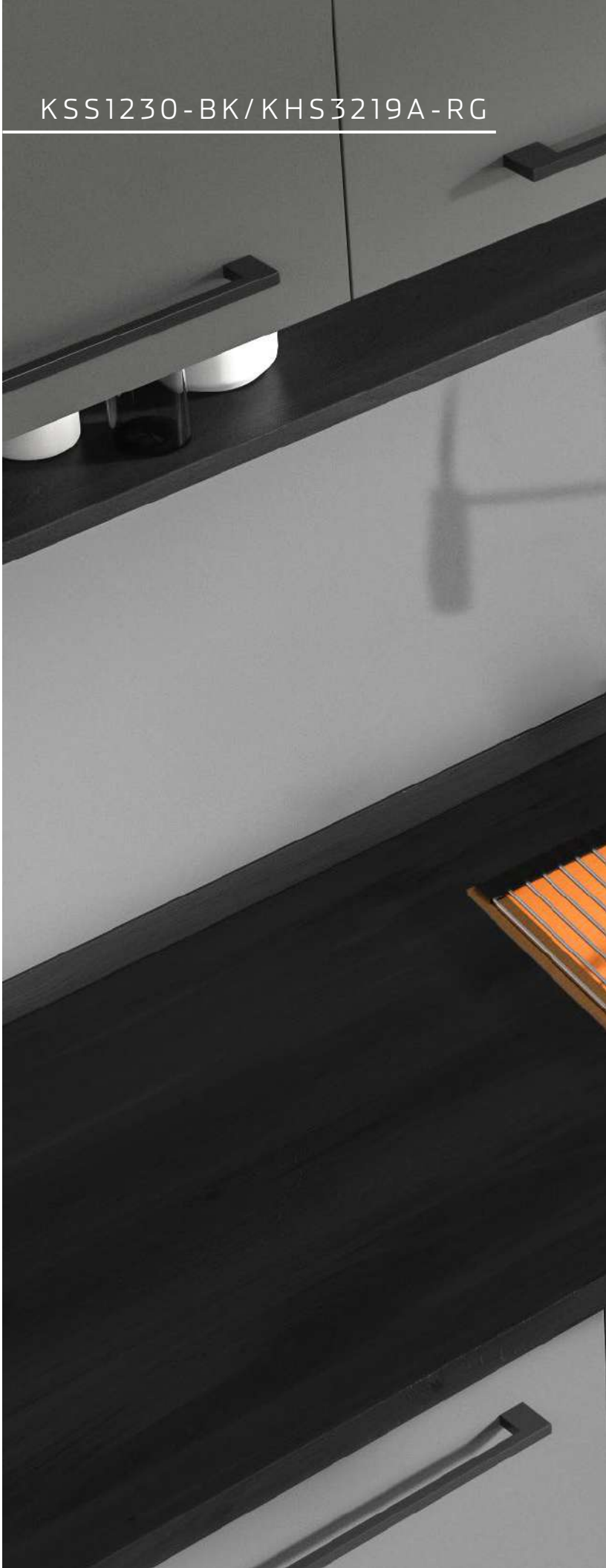
El Acero Inoxidable 304, es resultado de una aleación de Acero Inoxidable con un contenido de 18% Cromo y 10% Níquel, lo que da como resultado que:

- El contenido de carbón es prácticamente inexistente, evitando así que la aleación sea propensa a la corrosión y/u oxidación lo que en condiciones normales; le garantiza una vida más larga a tu tarja.
- El tipo de acero más higiénico y fácil de limpiar, por eso es uno de los materiales más utilizados en la industria alimenticia y hospitalaria.
- La resistencia contra golpes y abolladuras la define el calibre. Calibre se refiere al grosor del acero inoxidable; a menor numeración tenga el calibre, mayor es el espesor del acero. KELE Master Sinks, utiliza en sus tarjas los calibres más gruesos: 16, 18, y 20.

¿QUÉ TIPO DE MANTENIMIENTO LE DEBO DAR A MI TARJA PARA EVITAR QUE SE OXIDE O SE MANCHE?

Bajo un correcto mantenimiento, las tarjas de kele mas ter sinks no se oxidan o se manchan, por eso es importante mencionar que el agua del grifo contiene diversos minerales, los cuales pueden irse acumulando en la tarja. Enjuagar la con agua y jabón, y secarla con un trapo después de cada uso es suficiente para darle un correcto mantenimiento, ya que los minerales del

KSS1230-BK/KHS3219A-RG







KHS3219A-RC

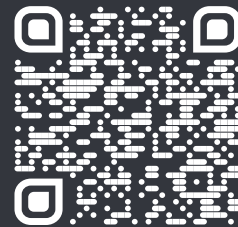


tarja. Es de extrema importancia jamás poner en contacto químicos, ácidos y abrasivos, con tu tarja KELE Master Sinks, ya que puede ocasionar daños irreversibles en la estética y/o funcionalidad. Además, no se debe poner en contacto directo la tarja con espátulas, fibras o metales oxidados, ya que pueden contagiar de óxido el área en contacto.

Las tarjas de cuarzo en color oscuro deben enjuagarse a fondo con agua caliente mientras que las de color claro deben lavarse inmediatamente y, en ambos casos, no dejar desperdicios sólidos o líquidos que puedan secarse o adherirse sobre la superficie, especialmente cuando estos son de colores oscuros (ejemplo: vino tinto).

¿QUÉ VENTAJAS ME OFRECE UNA TARJA KELE CONSTRUIDA EN CUARZO?

Se recomienda utilizar el kit profesional de limpiadores KELE, ya que están desarrollados específicamente para limpiar superficies de Acero Inoxidable y Cromo, eliminando de manera rápida y segura el sarro (minerales), suciedad y demás impurezas, devolviendo a la tarja su brillo característico.

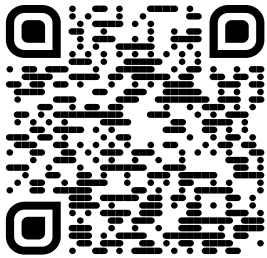


¿QUÉ MÉTODO SE RECOMIENDA PARA LIMPIAR MI TARJA DE CUARZO EN CASO DE QUE EL AGUA Y JABÓN YA NO SEA SUFICIENTE?

Si al realizar la limpieza habitual de tu tarja notas que hay residuos que son más difíciles de eliminar, te sugerimos utilizar el limpiador en polvo del kit profesional de limpiadores KELE y restablece tu tarja de la siguiente manera:

- Tapa el desagüe de la tarja y esparce el limpiador en polvo KELE * por la zona afectada. Rocía agua caliente con un atomizador sobre la misma y deja actuar durante 10 minutos.

- Frota las áreas afectadas utilizando una fibra para superficies suaves, enjuaga y retira la mezcla con agua . Para finalizar seca con una toalla de microfibra.
- Como complemento: Utiliza una mezcla en base a 1 Litro con 80% de agua y 20% de aceite de coco. Frotar con un algodón la superficie y dejar durante 5 minutos, posteriormente retirar con un algodón seco, esto humectará y le devolverá el brillo a tu tarja. Si quieres conocer más sobre cómo conservar el brillo y la presencia de tu tarja te invitamos a leer el siguiente enlace:



¿QUÉ VENTAJAS ME OFRECE UNA TARJA KELE CONSTRUIDA EN CUARZO?

Las tarjas Quolorz se fabrican con una base de 80% cristales de cuarzo (uno de los minerales más duros de la tierra) y 20% resinas acrílicas, lo que da como resultado:

- Un material resistente a ralladuras, impactos (1kg/mt²) y altas temperaturas (280º)
- Es higiénico y antibacterial: Su superficie sellada evita que las bacterias se desarrollen
- Los modelos Quolorz aportan mayor diversidad, ya que adicional a los diseños, cuentan con una gran variedad de colores.

¿CÓMO PUEDO PERFORAR UNA TARJA DE CUARZO QUE VIENE SIN BARRENOS?

Las tarjas Quolorz vienen sin barrenos con la finalidad de que el instalador los haga ajustándose a las necesidades del cliente o proyecto. Sin embargo, vienen pre barrenadas, lo que permite una fácil maniobra . Si quieres conocer más sobre cómo hacerlo, da clic en el siguiente enlace:









¿QUÉ MÉTODO SE RECOMIENDA PARA LIMPIAR MI TARJA DE CERÁMICA EN CASO DE QUE EL AGUA Y JABÓN YA NO SEA SUFICIENTE?

Limpieza diaria: Con un cepillo suave o una esponja con jabón neutro. Enjuagar con agua tibia (**NO CALIENTE**) ya que la conductividad térmica de la porcelana es muy pequeña. Si se calienta rápidamente, puede romperse. Por lo que es necesario prestar atención para que la variación de temperaturas no sea muy extrema cuando está en uso. Lavar la tarja frecuentemente y mantenerla seca cuando no esté en uso. La acumulación de agua puede resultar en depósitos de minerales. Generalmente un poco de solución con vinagre puede ser usada para remover dichos depósitos. Enjuagar completamente con agua. Minimice el uso de detergentes con contenido de plata u otros productos de limpieza que contenga sulfuro ácido clorhídrico. Evite el uso de objetos como esponjas de metal o acero, que pudieran causar rayaduras. No sumerja pepinillos, mayonesa u otros alimentos ricos en sales o alimentos que puedan contaminar fácilmente el fregadero, tales como; té, café, jugos, etc., por mucho tiempo. Si el fregadero se mancha, lavarlo con agua y detergente inmediatamente. No utilice el fregadero como tabla de cortar. El fregadero debe ser usado únicamente para el propósito que tiene.

¿CÓMO PUEDO SABER SI MI TARJA DE CERÁMICA ESTÁ CUARTEADA?

Para saber si existe una cuarteadura en la tarja, llene con agua, agregue un pigmento colorante y déjelo remojar una noche. Si hay una cuarteadura oscura que pueda ver fácilmente. Debe ser tratada tan pronto sea posible.

¿QUÉ GARANTÍA TIENEN LAS TARJAS KELE MASTER SINKS?

Luego de una correcta instalación, y bajo condiciones normales de uso residencial; las tarjas KELE cuentan con garantía de por vida contra defectos de fabricación, 10 años de garantía en la estética de sus productos, siempre y cuando su acabado no sea en Rose Gold o Gold, ya que la garantía de estos últimos, es de 2 años.

¿TODOS LOS MODELOS SON EXCLUSIVOS DE LA MARCA?

KELE Master Sinks cuenta con diseños exclusivos y tarjas con accesorios equipadas como ninguna otra en el mercado. Además, cuenta con los modelos clásicos más buscados por los expertos en cocinas.

¿CONTRA QUÉ CUBREN Y PROTEGEN NUESTRAS GARANTÍAS?

KELE garantiza todos sus productos de importación contra defectos de fabricación. Todos nuestros productos de importación están diseñados para su exclusivo uso doméstico. Entiéndase por uso doméstico el lavado, desinfección y preparación de alimentos, así como lavado de utensilios de cocina.

NUESTRAS GARANTÍAS NO LO PROTEGEN CONTRA:

- Una instalación incorrecta. Cuando el producto ha sido desarmado o mal instalado. La correcta instalación de nuestros equipos es responsabilidad de quien contrata el servicio de instalación y de quien instala el producto.
- Daños causados durante el almacenaje y obra. Por ejemplo, cuando el producto ha sido expuesto a suciedad, humedad, altas temperaturas, fuego o golpeado; o bien sea dañado durante la terminación de la obra exponiéndolo a agentes químicos, solventes, adhesivos y abrasivos; a óxidos que contaminan los metales de nuestros productos o usado con un fin diferente para el cual fue diseñado.
- Desgaste causado por su uso normal. Por ejemplo, rayones, marcas de agua o sarro y pérdida de brillo.
- Limpieza y mantenimiento incorrectos; como dejar secar los restos de alimentos y bebidas en la superficie por negligencia o limpiar las tarjas de acero con soluciones que contengan cloruros.

¿CÓMO SOLICITO UN RECLAMO POR GARANTÍA?

Para hacer válida una garantía de nuestras marcas propias, debe contactar al área de servicio al cliente al número 333 812 4701 o al correo por serviciocliente@kelehome.com con el comprobante de compra y vídeo de la falla para guiarle en el proceso a seguir de acuerdo con nuestras políticas y condiciones de venta.





KELE BASICS

Materiales y funcionamiento: 10 Años.
Color de acabado Cromo y Acero Inox: 5 años.
Color negro: 2 Años.
Dispensador de jabón 30 días de garantía en materiales y funcionamiento.

KELE FAUCETS

Materiales y funcionamiento: 10 Años.
Color de acabado Cromo y Acero Inox: 5 años.
Color negro: 2 Años.
Dispensador de jabón 30 días de garantía en materiales y funcionamiento.

KELE SERIE INOX 304

Materiales y funcionamiento: 10 Años.
Color de acabado: Acero cepillado de por vida en condiciones de uso doméstico y limpieza normales y correctos.
Negro, Black Gun, Rose Gold y Gold: 2 años.
Dispensador de jabón 30 días de garantía en materiales y funcionamiento.

KELE ACCESSORIES

Material y funcionamiento:

- 3 años línea Wire. (3 años en acabados)
- 5 años línea Prime lux. (5 años en acabados)
- 5 años línea Gray Glass. (2 años en acabados)

(*Los cristales de Grey Glass NO tienen garantía.)

KELE MASTER SINKS

Materiales y funcionamiento: De por vida en condiciones de uso doméstico y limpieza normales y correctos.
Color de acabado: Acero, de por vida en condiciones de uso doméstico y limpieza normales y correctos.
Rose Gold y Gold: 2 años.

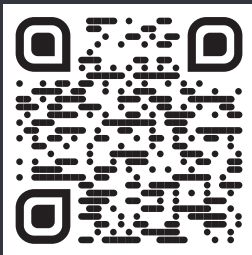
PREGUNTAS FRECUENTES

KSS2702B

FAUCETS

¿CUÁLES SON LAS SERIES DE KELE FAUCETS?

Serie Inox 304, Serie Faucets y Serie Basics.



¿QUÉ TIPO DE CARTUCHO UTILIZAN?

Todos los monomandos KELE Faucets utilizan cartucho cerámico de la más alta calidad, lo que proporciona cierres totalmente herméticos, evitando así todo tipo de fugas y filtraciones.

¿DE QUÉ MATERIAL ESTÁN CONSTRUIDOS LOS MONOMANDOS KELE FAUCETS?

Los de la Serie Inox 304, como su nombre lo dice, cuentan con cuerpos y cuellos construidos totalmente en Acero Inoxidable. En el caso de las series Basics y Faucets, los cuerpos y cuellos se construyen en bronce o aleación de metales.

¿QUÉ PROCESO SE UTILIZA PARA LOGRAR EL ACABADO DE LOS MONOMANDOS DE LAS SERIES BASICS?

El proceso comienza con una limpieza ultrasónica, en la que se quita cualquier impureza de la cubierta, dejándola lista para la fase de electrólisis, en la que se adhiere el acabado al monomando. La última fase consiste en un recubrimiento de pintura PVD (deposición de vapor física), lo que da como resultado un acabado visual y mecánicamente fuerte que resiste altamente a las manchas, rayaduras y corrosión.





¿DE CUANTAS MICRAS SE COMPONE CADA ACABADO?

El cromo lleva una capa de 4um de Níquel + .20um de Cromo.

El Acero Inoxidable lleva una capa de 5um de Níquel.

¿LOS MONOMANDOS SON PARA ALTA O BAJA PRESIÓN?

Los monomandos KELE Faucets están diseñados para funcionar en ambos casos, entendiendo que el monomando funge como un conducto en donde si recibe poca cantidad de agua, este despachará poca agua y viceversa, si recibe mucha cantidad de agua dispensara mucha cantidad, lo que finalmente resulta ser más cómodo para la operación del mismo. Hablando de los modelos semiprofesionales (extraíbles, altos o con doble vía de agua) se recomienda alta presión para un óptimo funcionamiento. La presión máxima para todos nuestros monomandos es de hasta 3.5kg / cm².

¿QUÉ GARANTÍA TIENEN LOS MONOMANDOS KELE FAUCETS?

La garantía de los monomandos depende directamente de la serie a la cual pertenecen quedando de la siguiente manera :

Serie Inox 304: 10 años o 1'000,000 de ciclos.

Serie Faucets: 5 años o 500,000 ciclos.

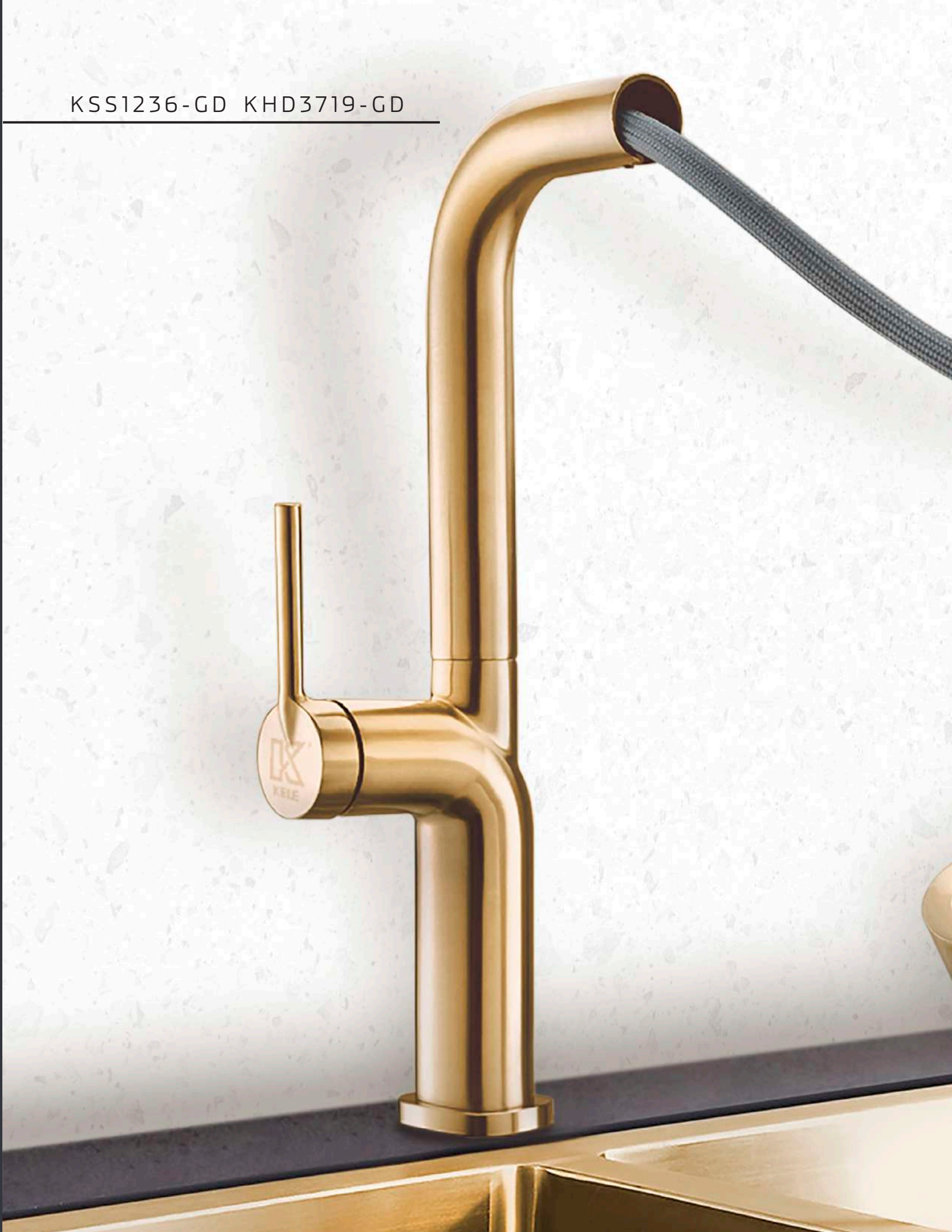
Serie Basics: 5 años o 500,000 ciclos.

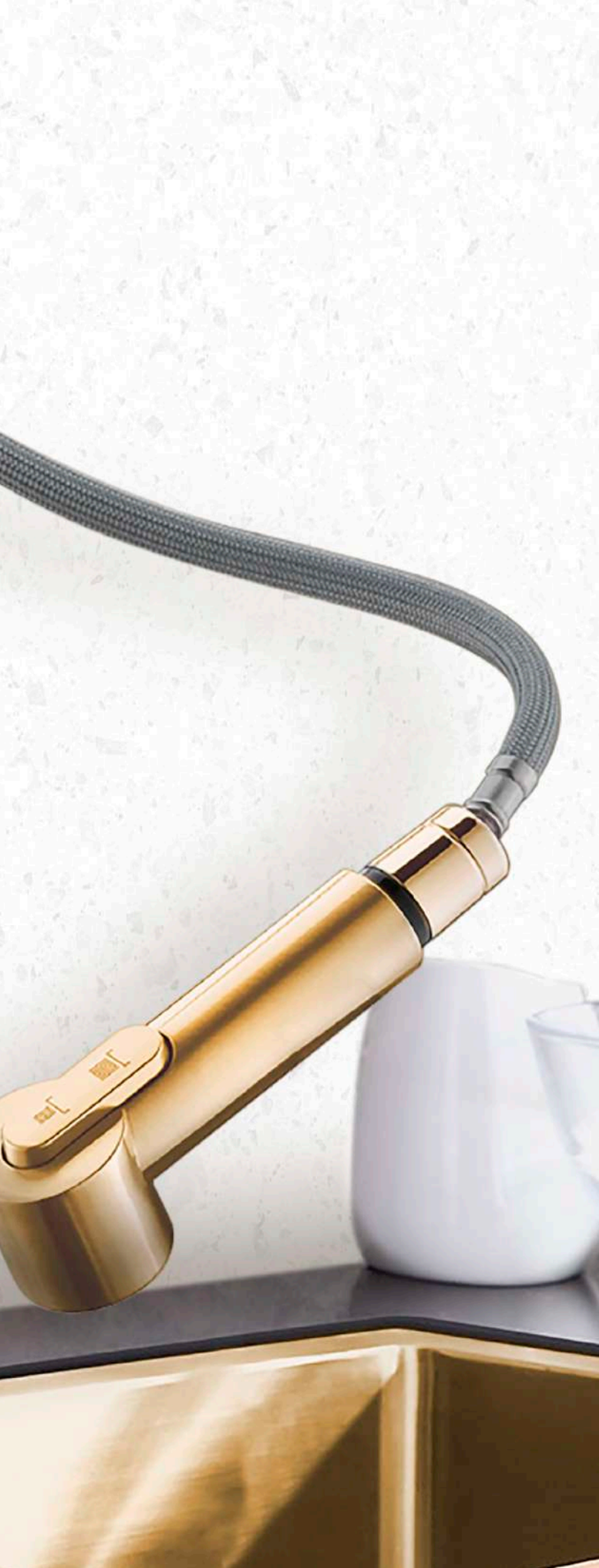
En acabados negro, rose gold y gold su garantía estética es de 2 años mientras que en funcionamiento o defecto de fábrica se extiende a la garantía de su serie perteneciente.

¿CONTRA QUÉ CUBREN Y PROTEGEN NUESTRAS GARANTÍAS?

KELE garantiza todos sus productos de importación contra defectos de fabricación. Todos nuestros productos de importación están diseñados para su exclusivo uso doméstico. Entiéndase por uso doméstico el lavado, desinfección y preparación de alimentos, así como lavado de utensilios de cocina.

KSS1236-GD KHD3719-GD





NUESTRAS GARANTÍAS NO LO PROTEGEN CONTRA:

- Una instalación incorrecta. Cuando el producto ha sido desarmado o mal instalado. La correcta instalación de nuestros equipos es responsabilidad de quien contrata el servicio de instalación y de quien instala el producto.
- Daños causados durante el almacenaje y obra. Por ejemplo, cuando el producto ha sido expuesto a suciedad, humedad, altas temperaturas, fuego o golpeado; o bien sea dañado durante la terminación de la obra exponiéndose a agentes químicos, solventes, adhesivos y abrasivos; a óxidos que contaminan los metales de nuestros productos o usado con un fin diferente para el cual fue diseñado.
- Desgaste causado por su uso normal. Por ejemplo, rayones, marcas de agua o sarro y pérdida de brillo.
- Limpieza y mantenimiento incorrectos; como dejar secar los restos de alimentos y
- Bebidas en la superficie por negligencia o limpiar las tarjas de acero con soluciones que contengan cloruros, agentes químicos, solventes, adhesivos y abrasivos, óxidos que contaminan los metales de nuestros productos o usado con un fin diferente para el cual fue diseñado.

Desgaste causado por su uso normal. Por ejemplo, rayones, marcas de agua o sarro y pérdida de brillo. Limpieza y mantenimiento incorrectos, como dejar secar los restos de alimentos y bebidas en la superficie por negligencia o limpiar las tarjas de acero con soluciones que contengan cloruros.

¿CÓMO SOLICITO UN RECLAMO POR GARANTÍA?

Para hacer válida una garantía de nuestras marcas propias, debe contactar al área de servicio al cliente al número **333 812 4701** o al correo **serviciocliente@kelehome.com** con el comprobante de compra y video de la falla para guiarle en el proceso a seguir de acuerdo con nuestras políticas y condiciones de venta.

PREGUNTAS FRECUENTES

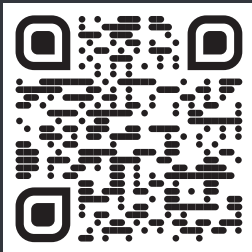
ACCESSORIES

¿POR QUÉ KELE ACCESSORIES ES LA MEJOR OPCIÓN?

Porque cuenta con la selección de organizadores para cocina más utilizada a nivel mundial. divide en 5 líneas ; aporta elegancia, estética y funcionalidad a la cocina.

¿CUÁLES SON LAS 5 LÍNEAS DE KELE ACCESSORIES?

Botelleros, canastillas, esquineros, alacenas y cestos.



¿EN QUÉ MATERIAL ESTÁN FABRICADOS LOS ORGANIZADORES KELE ACCESSORIES?

Los materiales utilizados en los accesorios varían en función de cada modelo y sus componentes; sin embargo, cabe señalar que los principales materiales utilizados son: acero inoxidable, acero, hierro o/y aluminio. Es importante consultar en el catálogo o con tu ejecutivo de ventas los materiales de algún modelo de tu interés.





SS-KAB8020



KAB4000



¿QUÉ GARANTÍA TIENE KELE ACCESSORIES?

Los organizadores kele accessories cuentan con una garantía de 3 años. Las correderas cuentan con una garantía de 50,000 ciclos de apertura .

¿TODOS LOS PRODUCTOS CUENTAN CON REFACCIONES?

Sí, como parte de la garantía y servicio postventa, todos nuestros productos cuentan con sus respectivas refacciones o piezas originales de reposición.

¿CONTRA QUÉ CUBREN Y PROTEGEN NUESTRAS GARANTÍAS?

Nuestras garantías no lo protegen contra : una instalación incorrecta. cuando el producto ha sido desarmado o mal instalado. La correcta instalación de nuestros equipos es responsabilidad de quien contrata el servicio de instalación y de quien instala el producto. daños causados durante el almacenaje y obra . por ejemplo, cuando el producto ha sido expuesto a suciedad, humedad, altas temperaturas , fuego o golpeado; o bien sea dañado durante la terminación de la obra exponiéndolo a agentes químicos, solventes, adhesivos y abrasivos; a óxidos que contaminan los metales de nuestros productos o usado con un fin diferente para el cual fue diseñado. desgaste causado por su uso normal. por ejemplo, rayones, marcas de agua o sarro y pérdida de brillo. limpieza y mantenimiento incorrectos; como dejar secar los restos de alimentos y bebidas en la superficie por negligencia o limpiar las tarjas de acero con soluciones que contengan cloruros.

¿CÓMO SOLICITO UN RECLAMO POR GARANTÍA?

Para hacer válida una garantía de nuestras marcas propias , debe contactar al área de servicio al cliente al número **333 812 4701** o al correo por servicioalcliente@kelehome.com con el comprobante de compra y vídeo de la falla para guiar le en el proceso a seguir de acuerdo con nuestras políticas y condiciones de venta.



En **KELE**, nos apasiona reinventar lo clásico y elevar los estándares de diseño. Por eso, estamos encantados de presentar nuestra nueva línea **CERAMIC**, donde la pureza se une al diseño en una fusión perfecta.

En un universo donde el acero inoxidable y el cuarzo reinan, la cerámica se erige como una opción igualmente formidable. A lo largo de los años, las tarjas de cerámica han demostrado su durabilidad y resistencia, ganando un lugar de honor en hogares con un toque vintage o rústico.

¿Qué hace a nuestra línea **CERAMIC** que sea tan especial? La cerámica, elaborada con arcilla minerales como cuarzo y feldespato, ofrece una resistencia excepcional. Además, su superficie está protegida por un barniz que no sólo realza su belleza, sino que también la hace resistente a arañazos, golpes leves y temperaturas extremas.

¡Descubre la elegancia incomparable de nuestra nueva línea **CERAMIC**! estamos seguros de que esta colección llevará tu cocina a nuevas alturas.

Master Sinks

Simplicidad convertida en elegancia.

KCS3320A / KSS1265-WH





Conoce más en: www.kelehome.com



CONTÁCTANOS

Email: info@kelehome.com

Celular: 33 1971 6683

Dirección: C. República de Nicaragua 360-A5, Lomas de Tlaquepaque, 45559 San Pedro Tlaquepaque, Jal.

KELE, la evolución de tu cocina

En KELE, somos más que una marca; somos una familia respaldada por Interdemex, empresa con más de dos décadas de sólida presencia en el mundo del equipamiento de cocinas. Desde nuestros inicios, nuestra misión ha sido revolucionar la cocina, integrando elementos de innovación, calidad y funcionalidad en cada uno de nuestros productos. A través de nuestra incansable dedicación, hemos logrado establecer la confianza de nuestros clientes y su experiencia en el equipamiento de cocinas.

En KELE, nunca cesamos en nuestra búsqueda de la evolución y la perfección, manteniendo un compromiso inquebrantable con los más altos estándares de excelencia. Creemos profundamente en la capacidad de una visión audaz para transformar completamente la experiencia en equipamiento de cocinas.



Búscanos como **KELEhome**

